

TYP	PRODUKT
KL	SYDNEY - kolej vlevo
	SYDNEY - Rails on the left side only
	SYDNEY - einseitige Schiene links
	SYDNEY - rail d'un seul coté à gauche
	SYDNEY - в исполнении с рельсами с одной стороны - налево

TYP	PRODUKT
KP	SYDNEY - kolej vpravo
	SYDNEY - Rails on the right side only
	SYDNEY - einseitige Schiene rechts
	SYDNEY - rail d'un seul coté à droit
	SYDNEY - в исполнении с рельсами с одной стороны - направо

1SP11-01-032

DIN 7982
4,8 x 13

3x

1

2SZ12-03-021

2x

2

2SZ18-02-001D

4x

3

2SZ18-02-002D

4x

4

1SZ18-01-097

2x

5

1SP07-01-014

ø4 x 8

4x

6

1SP01-01-016

ø8 x 80

28x

9

1SP11-01-053

AN 9051 A4
6,3 x 32

6x

16

1NA03-01-050

1x

17

1CH02-01-011
1SZ28-01-001

1x

18

1SZ01-02-007 1SP03-01-008 1SP11-01-010

a

9x

b

9x

DIN 7982 TX
5,5x45

27x

c

Pouze pro dřevěné a dřevoplastové podlahy
Only for wooden and wood-plastic floors
Nur für Holz- und Holz-Kunststoffböden
Uniquement pour les planchers en bois et en bois-plastique
Только для деревянных и древесно-пластиковых полов

2Z06-03-SD001

9x

19

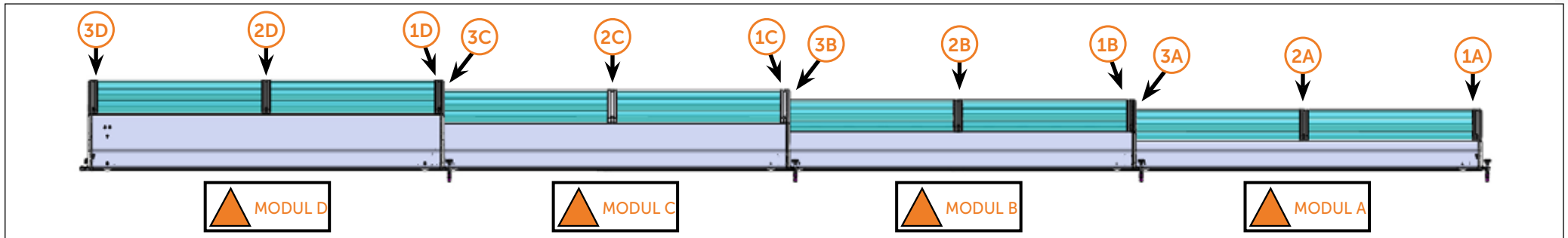
2Z06-03-SD004

6x

KEY

4x

20



2Z01-01-SD045

A
3230 mm
1x
40

2Z01-01-SD047

Sydney BD/ Clear BD 2190 mm


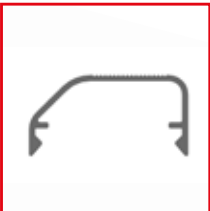
B
1x
41

2Z01-01-SD049

D
3230 mm
1x
42


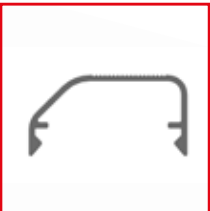


2Z01-01-SD002




D
3230 mm
4x
43

2Z01-01-SD043



Sydney BD/ Clear BD	2190 mm
---------------------	---------

B
2x
44




Sydney BD/ Clear BD	2150 mm
2Z02-09-SD027	

8x
58




MODUL B 2Z09-01-SD072



1x
76

MODUL B 2Z09-01-SD073




1x
77

MODUL C 2Z09-01-SD058



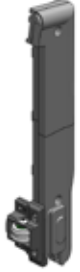
1x
80

MODUL C 2Z09-01-SD059



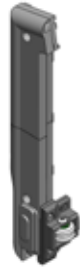
1x
81

MODUL D 2Z09-01-SD054




1x
84

MODUL D 2Z09-01-SD055




1x
85

2Z09-01-SD003



6x
90

1SP10-01-084



ISO 7380
M 6x20
12x
92

1SZ12-01-010




12x
100

2Z06-03-SD003



2x
102


1SZ04-01-019 1SZ04-01-026 1SP10-01-116 1SP08-01-015



A B C D


DIN 912
M8x20 DIN 440R
M8 2x
106

1SZ12-03-020



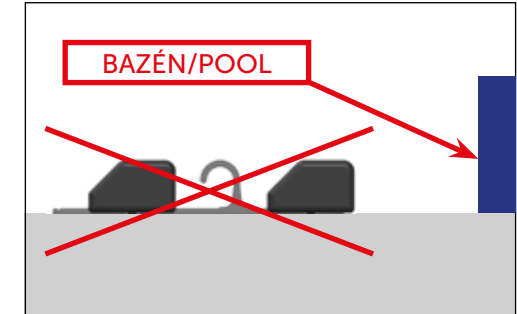
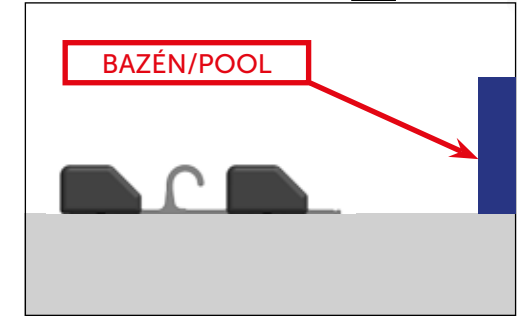
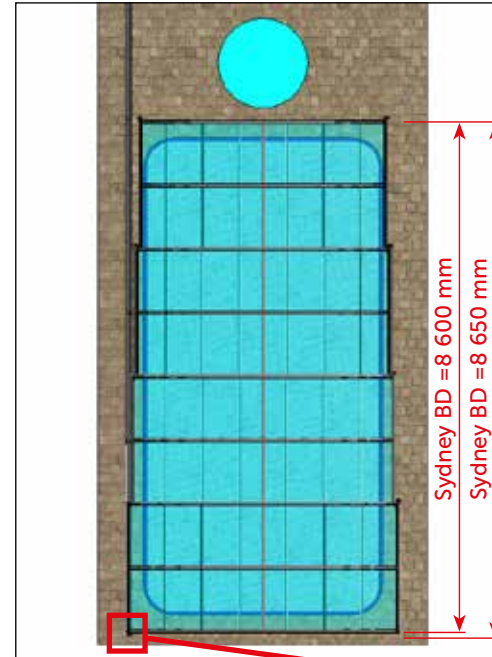
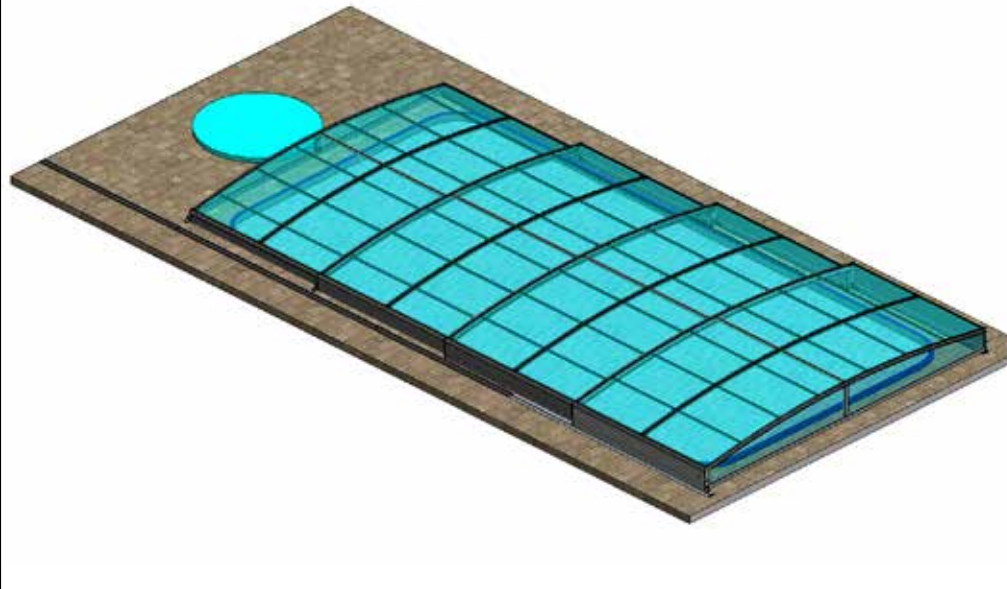
1x
107

1SP10-01-025



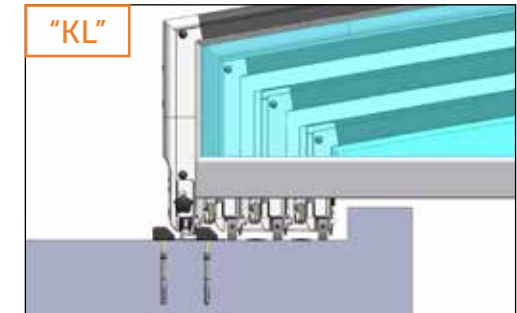
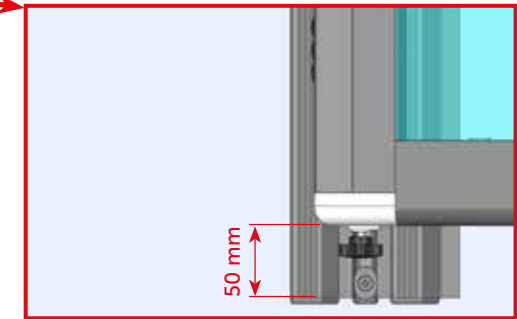
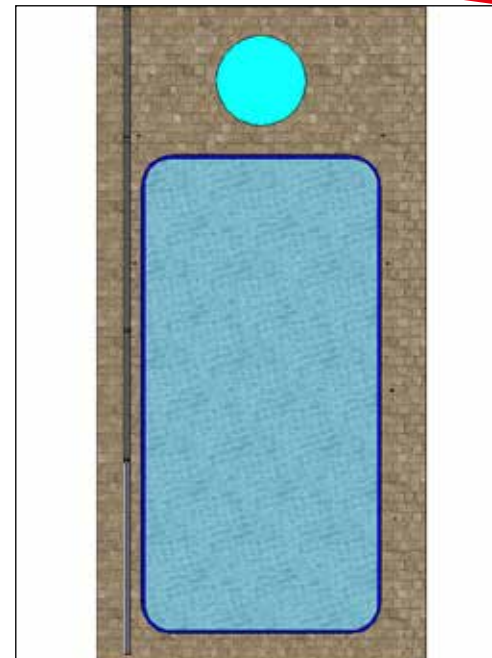
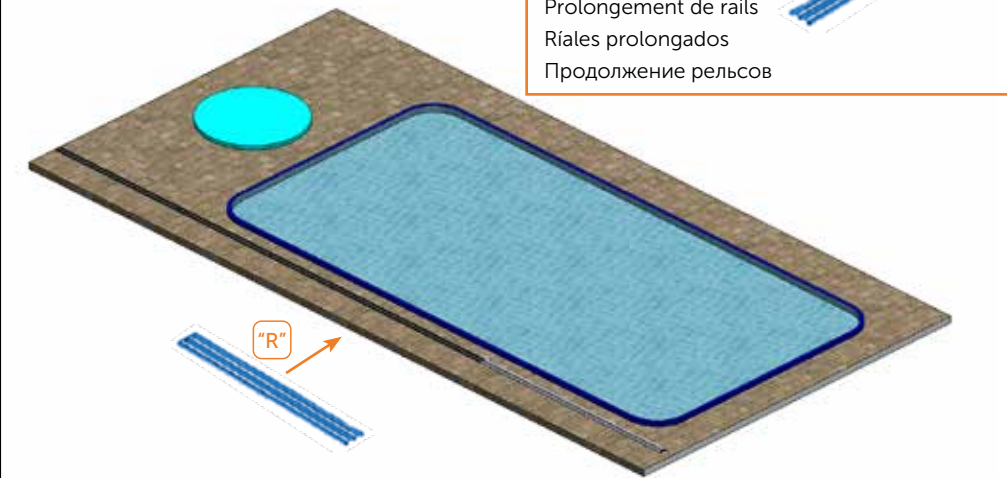
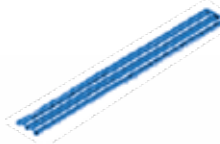
DIN912
M6x25
6x
108

OPTIONAL "KL"

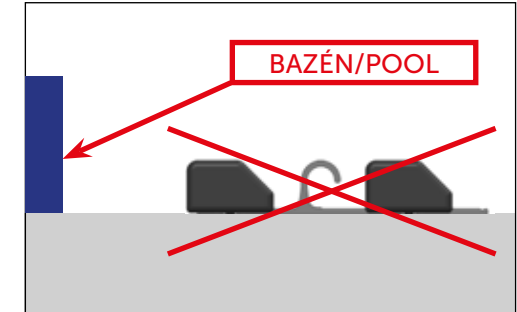
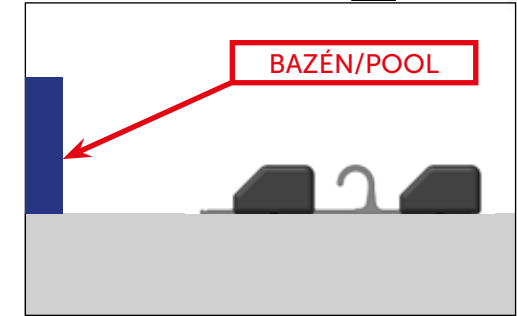
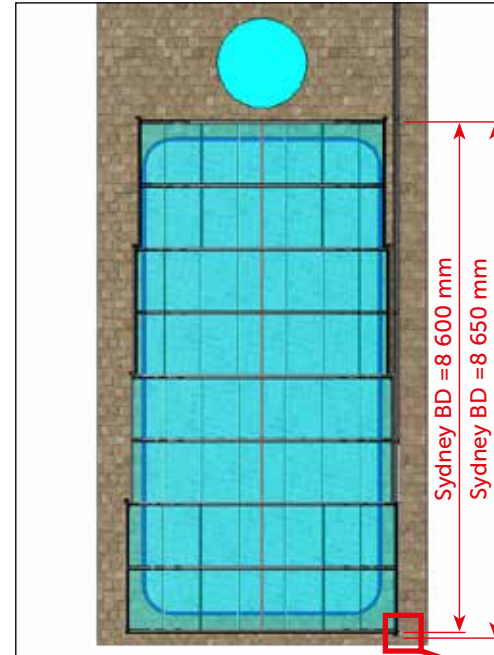
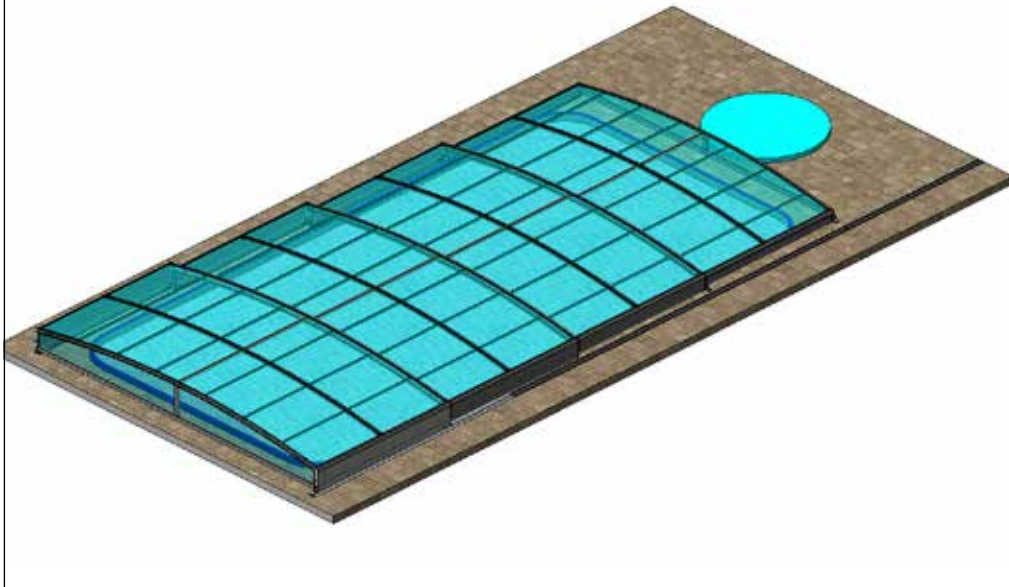


OPTIONAL "R"

- Prodloužení kolejí
- Rail extension
- Schienenverlängerung
- Prolongement de rails
- Riales prolongados
- Продолжение рельсов

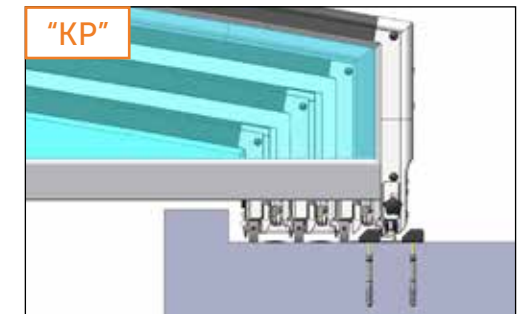
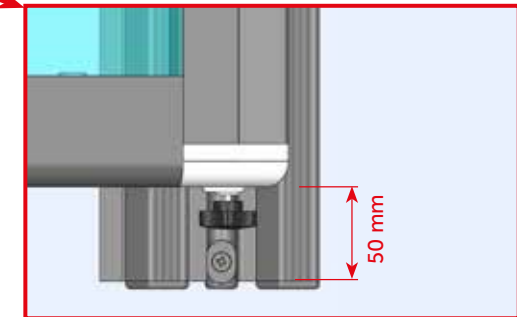
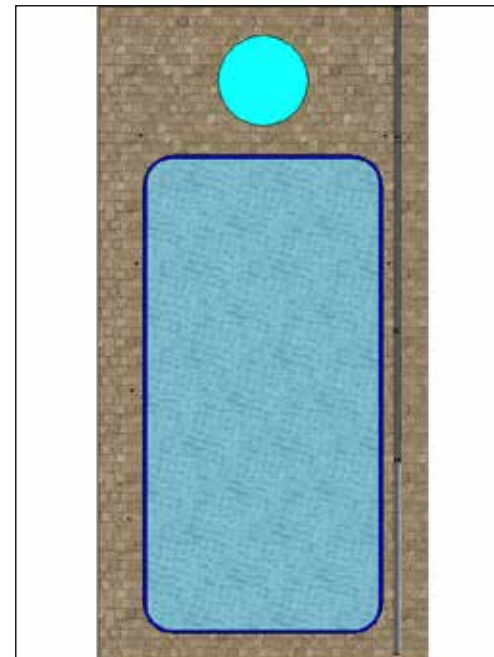
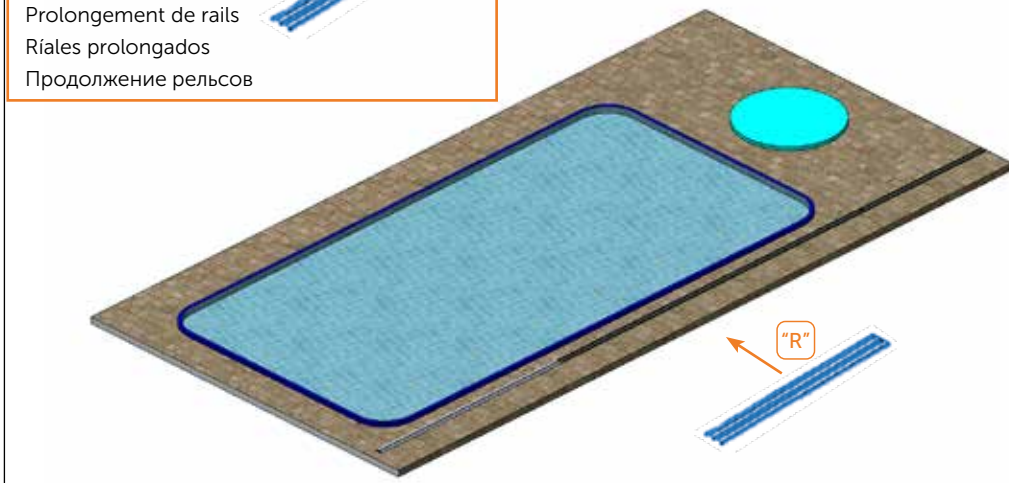
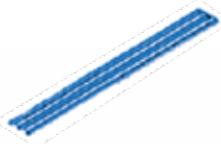


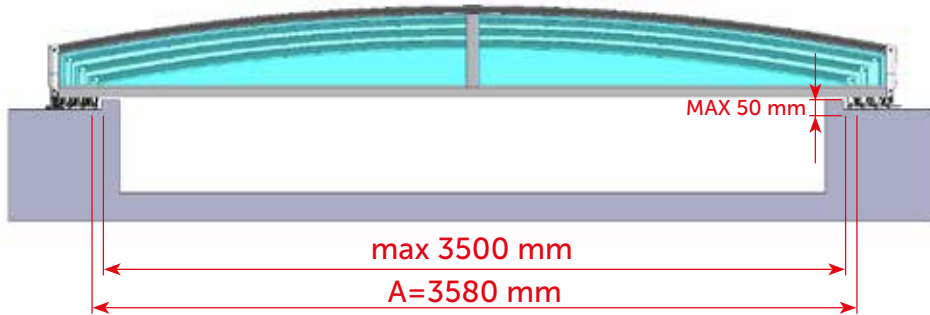
OPTIONAL "KP"



OPTIONAL "R"

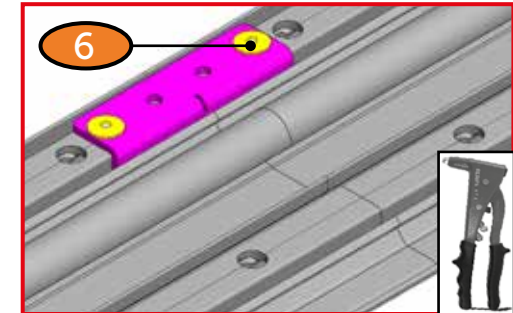
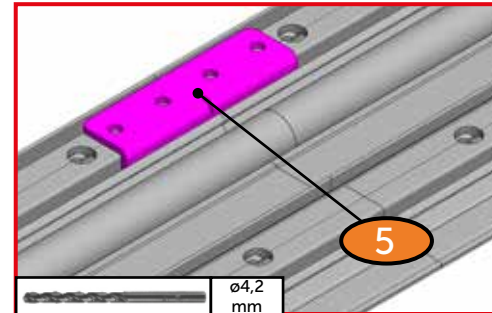
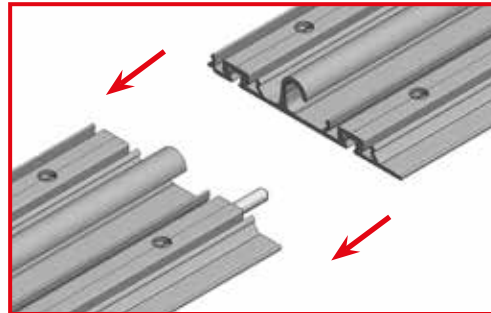
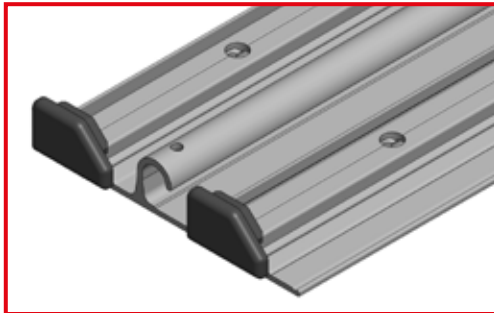
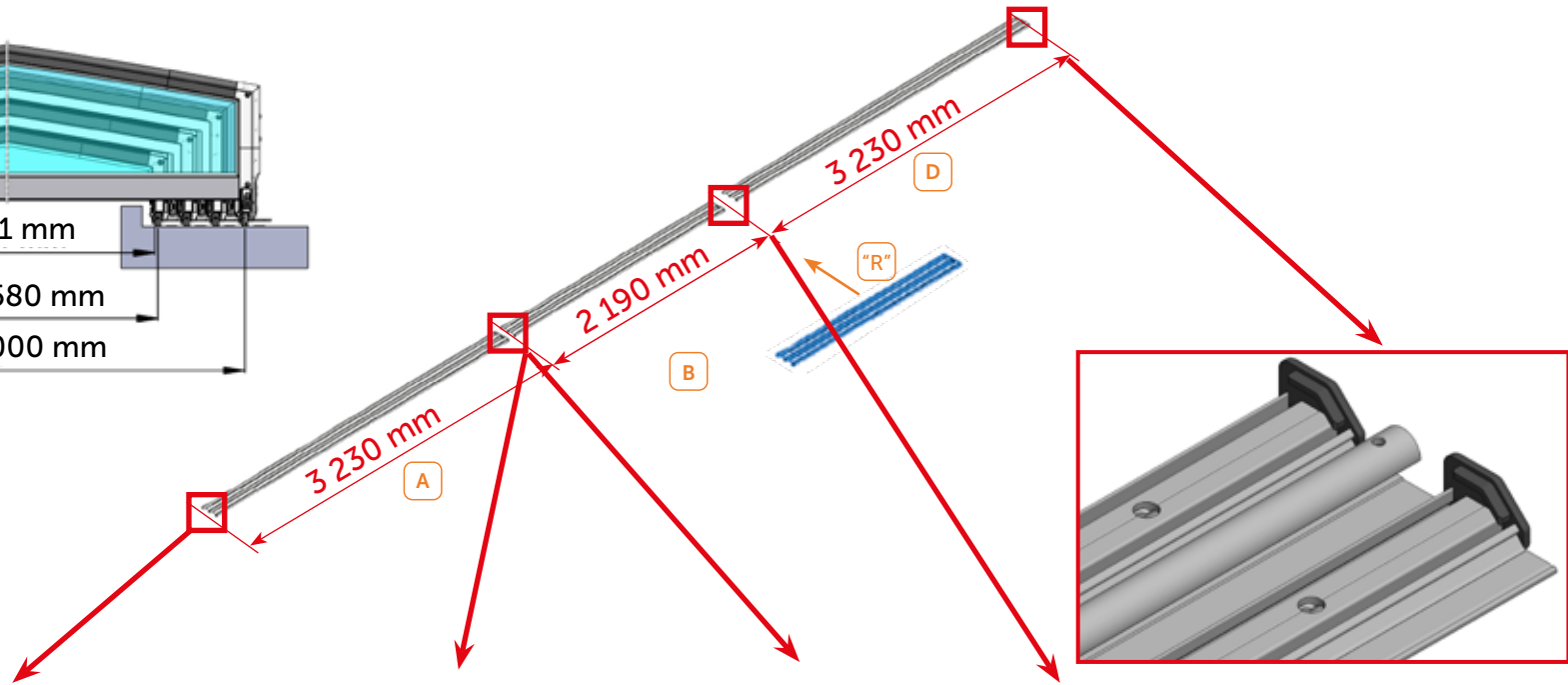
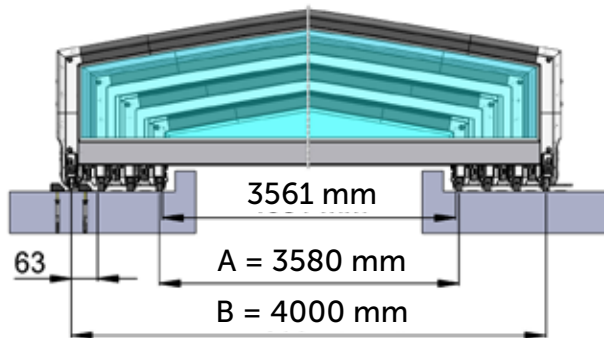
- Prodloužení koleji
- Rail extension
- Schienerverlängerung
- Prolongement de rails
- Riales prolongados
- Продолжение рельсов

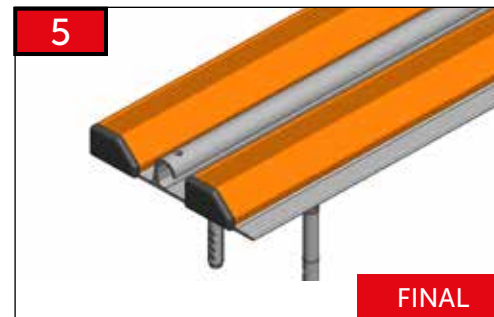
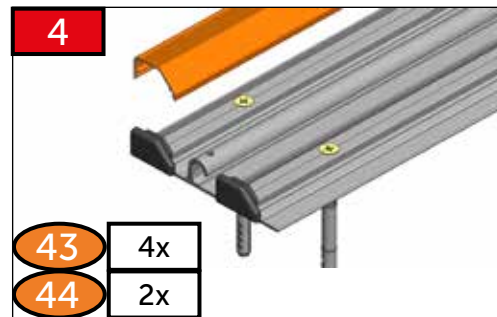
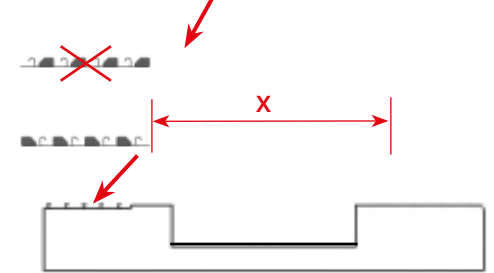
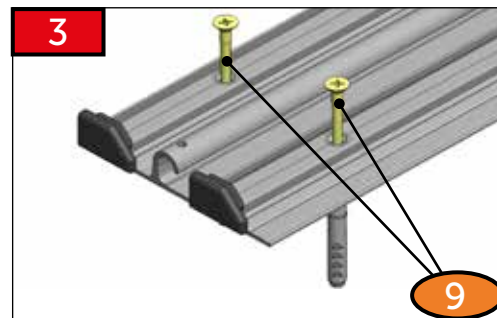
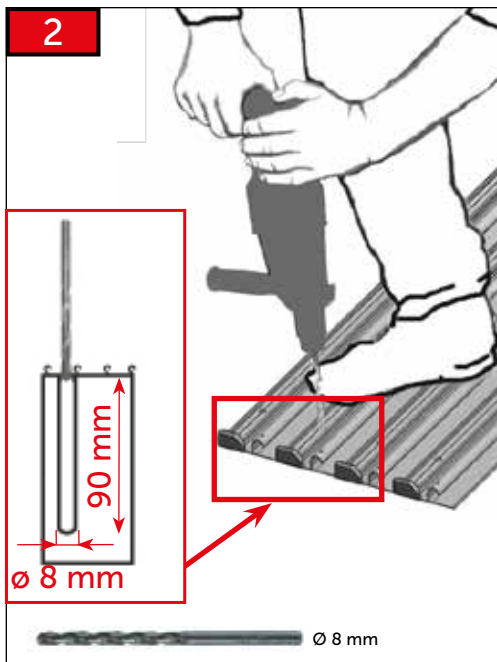
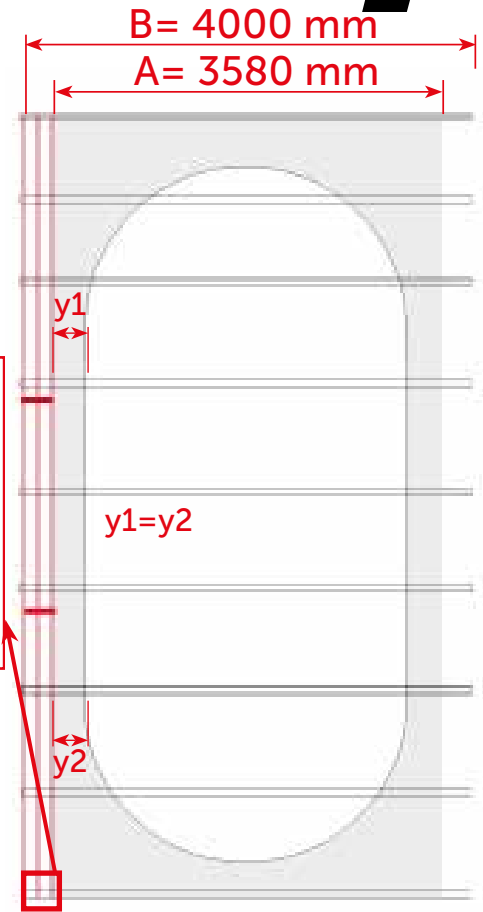
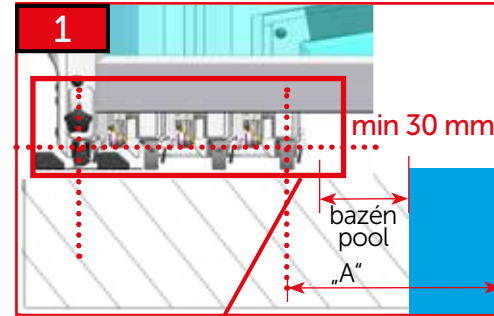
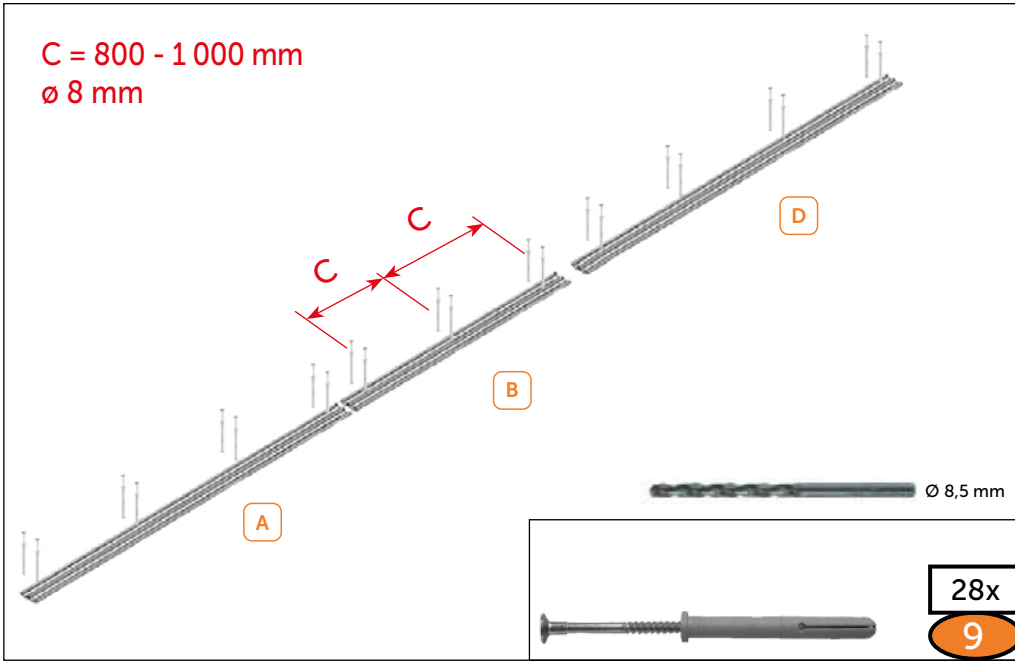




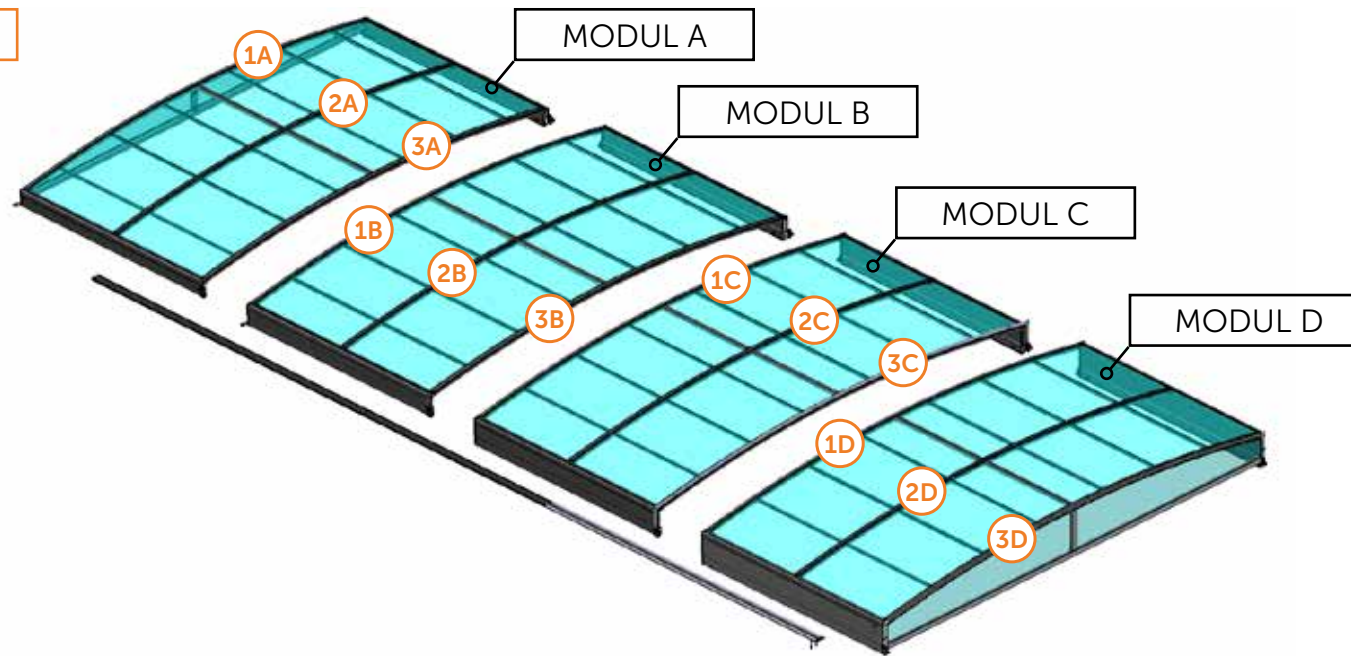
OPTIONAL

Prodloužení kolejí
 Rail extension
 Schienenverlängerung
 Prolongement de rails
 Ríales prolongados
 Продолжение рельсов

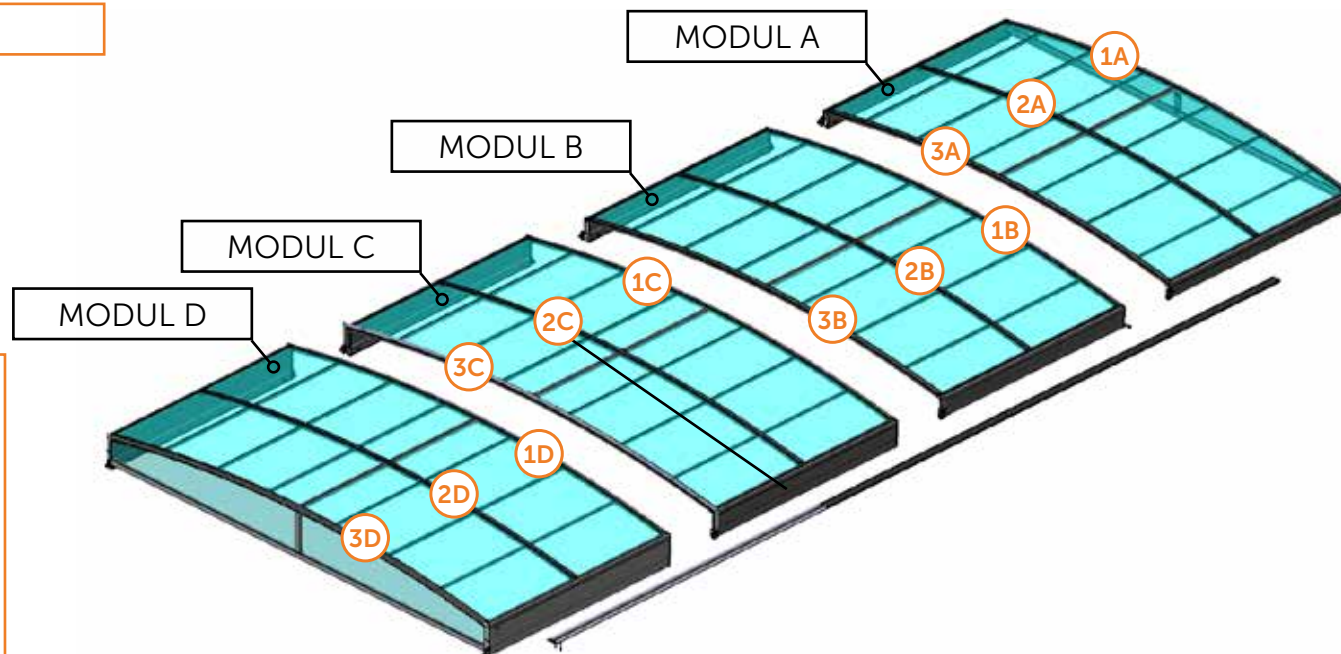




OPTIONAL "KL" - STANDARD



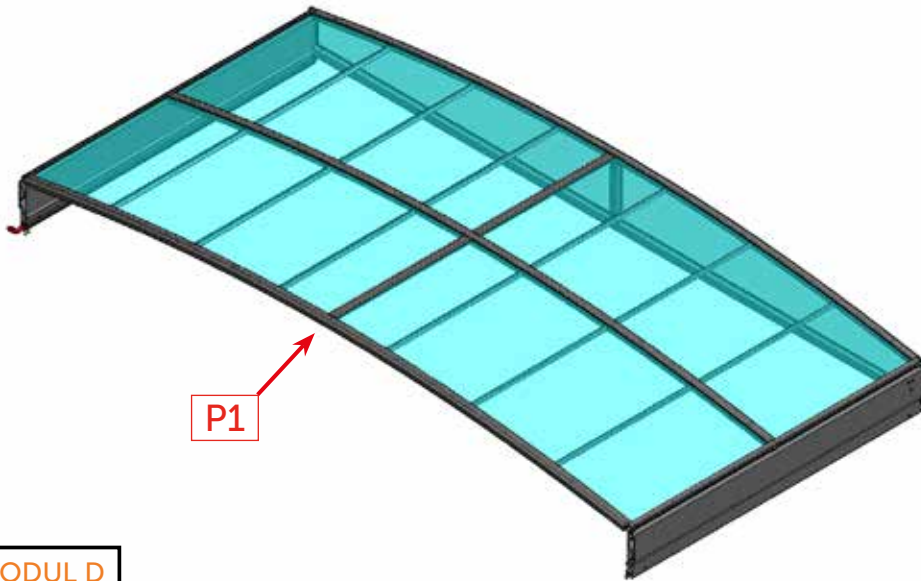
OPTIONAL "KP"



MODUL D

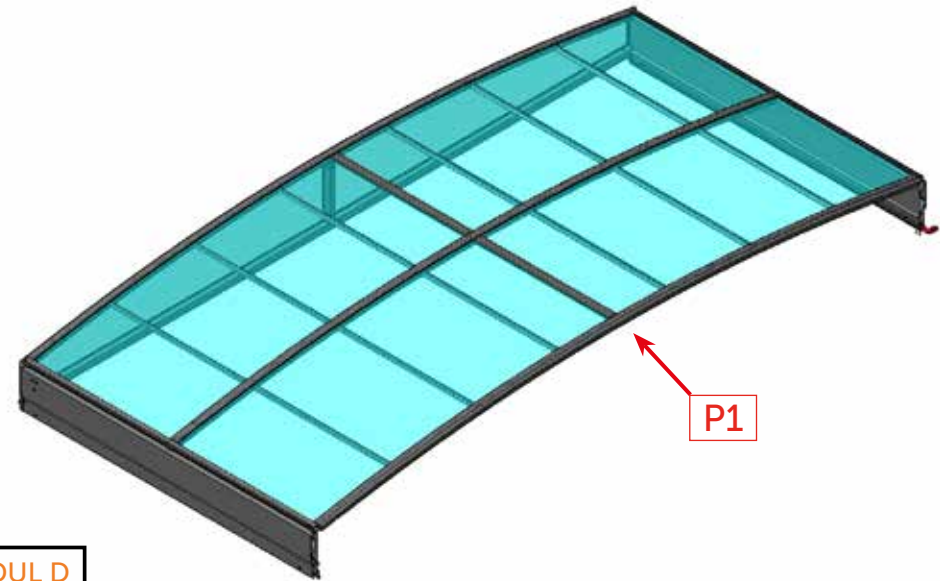
KL → KP
 = výměna koleček v profilech
 = changing wheels in profiles
 = Radwechsel in Profilen
 = changement de roues dans les profils
 = смена колес в профилях

OPTIONAL "KL" - STANDARD

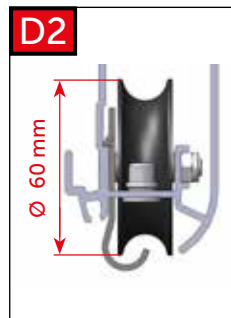
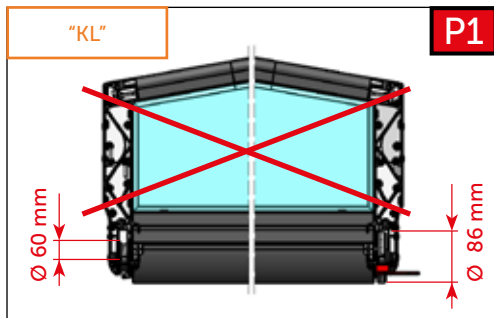
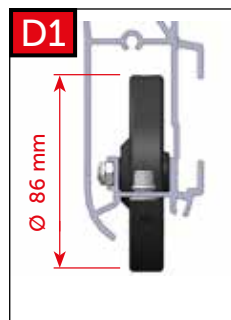
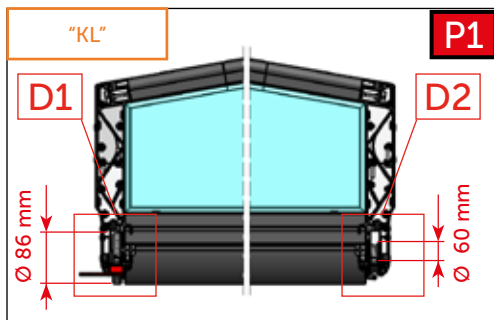


MODUL D

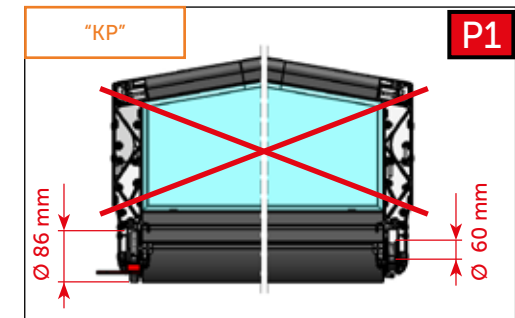
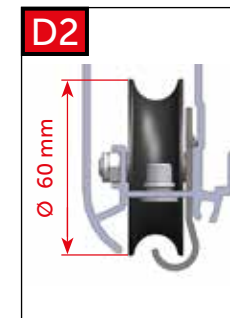
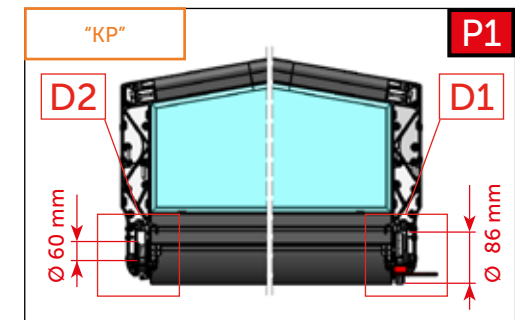
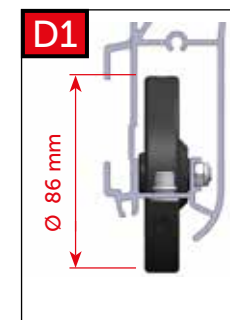
OPTIONAL "KP"



MODUL D



KL → KP
 = výměna koleček v profilech
 = changing wheels in profiles
 = Radwechsel in Profilen
 = changement de roues dans les profils
 = смена колес в профилях



1 KL → KP

1a

1a

- = demontáž
- = disassembly
- = Demontage
- = démontage
- = удаление

1x

50

1

4a

4a

- = demontáž
- = disassembly
- = Demontage
- = démontage
- = удаление

1x

51

1a

2

1.

2.

4a

5

3

1 KL → KP

1a

1a

- = montáž
- = montage
- = Montage
- = assemblage
- = монтаж

1x

50

1

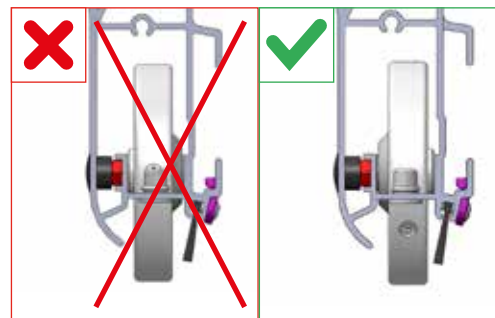
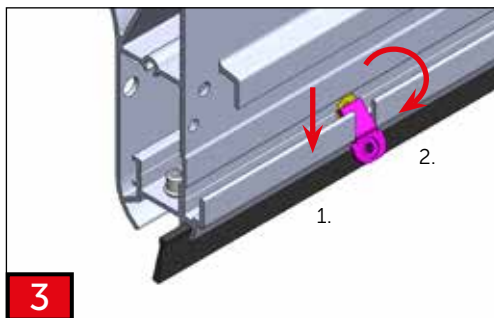
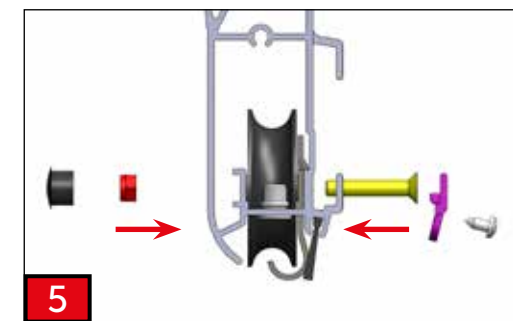
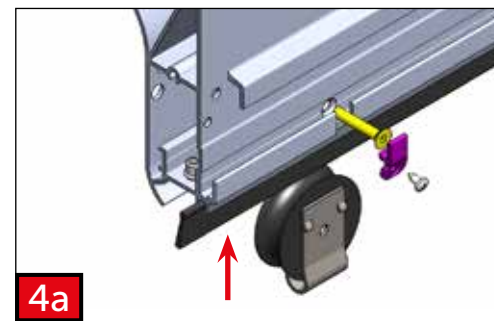
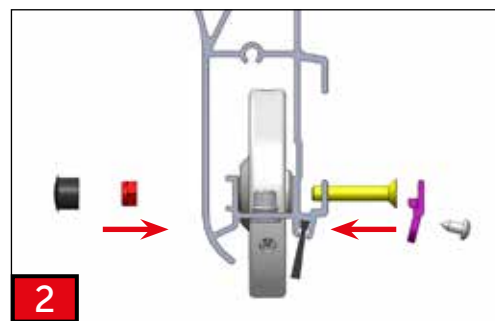
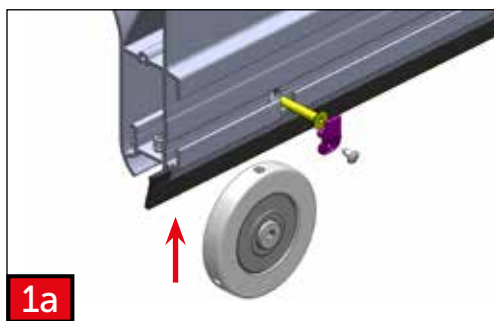
4a

4a

- = montáž
- = montage
- = Montage
- = assemblage
- = монтаж

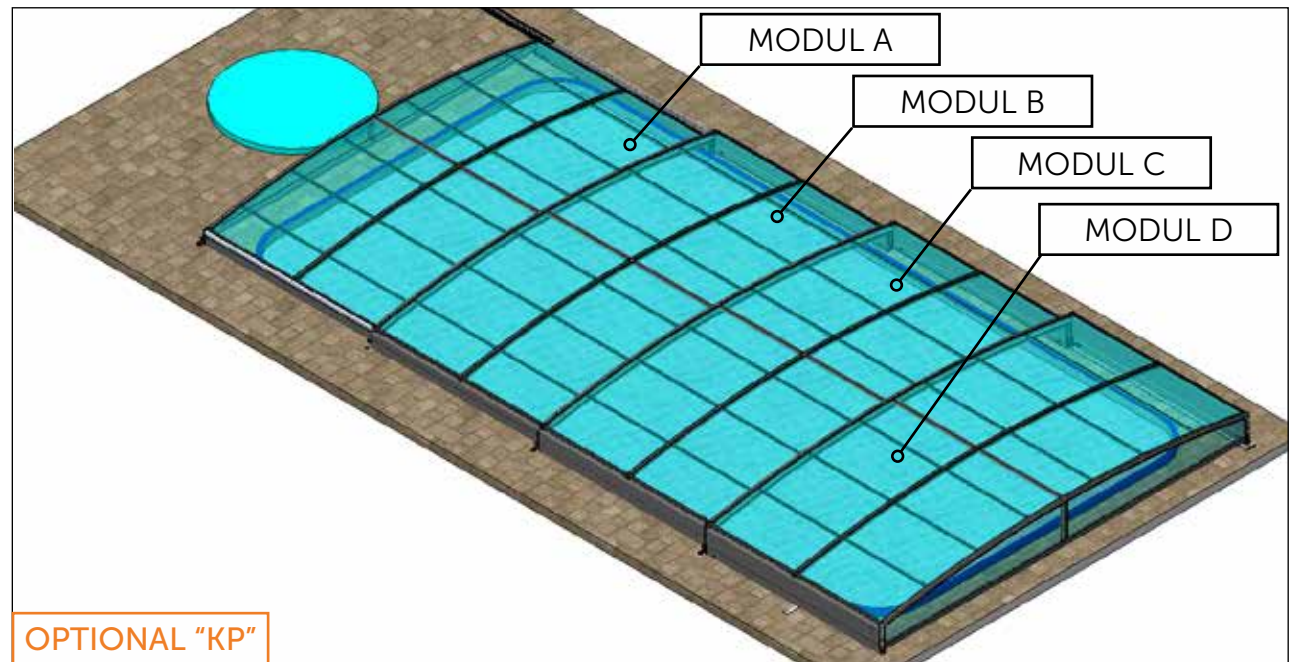
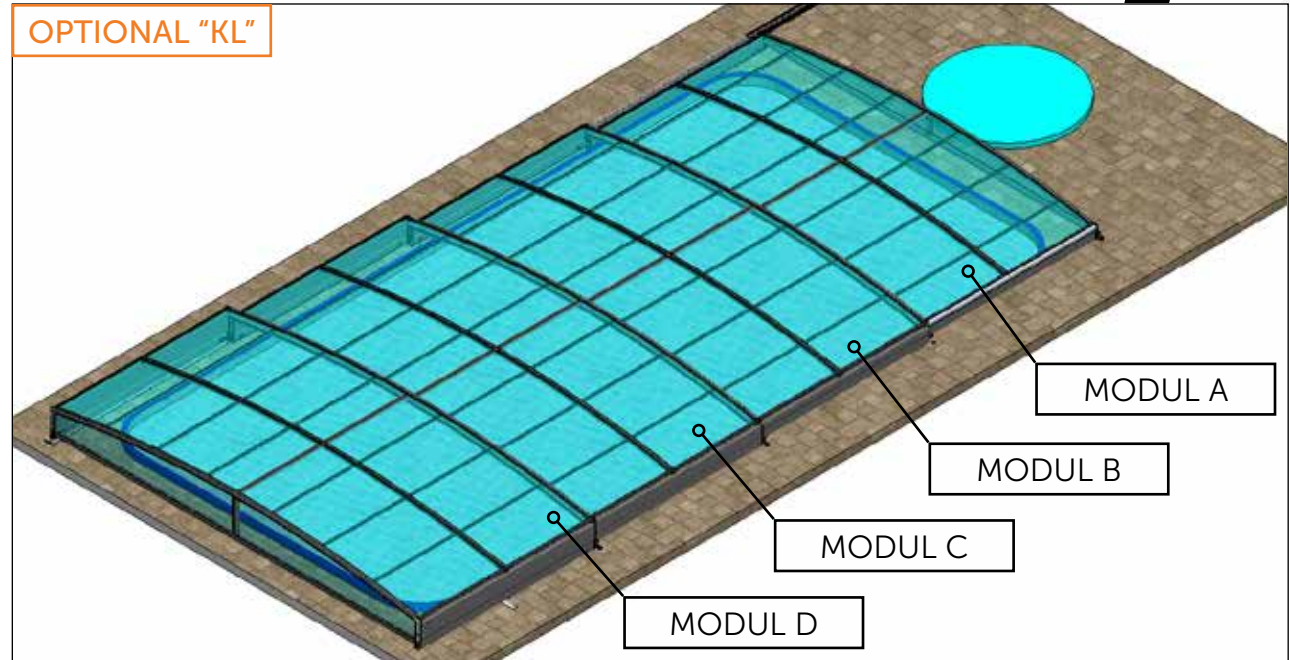
1x

51



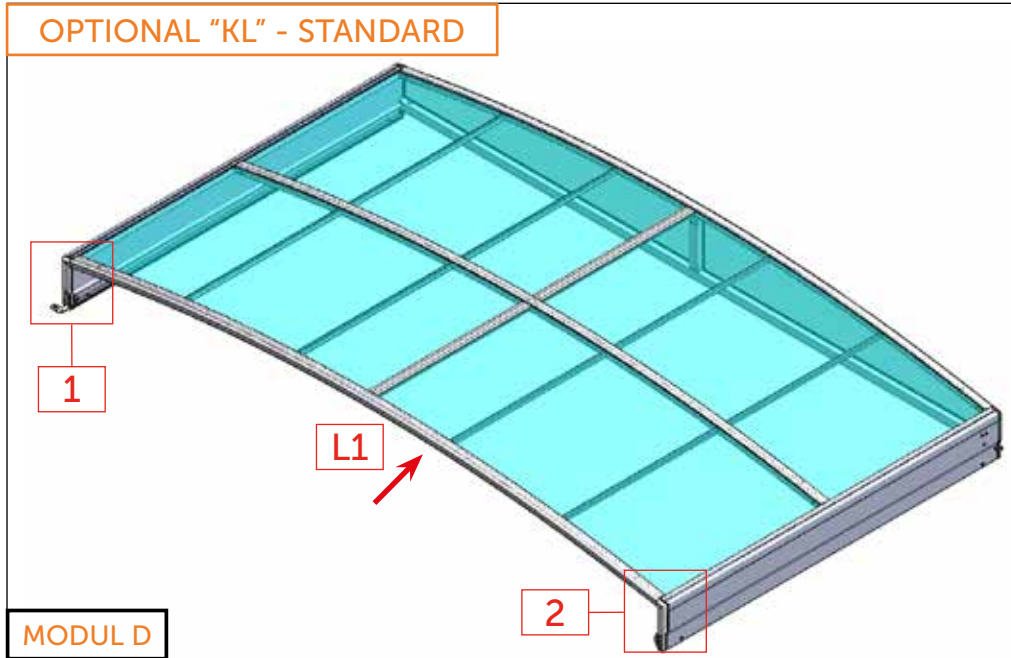
Umístění modulů na bazén
 Placing of modules on the swimming pool
 Lage der Module auf dem Pool
 Emplacement des modules au-dessus de la piscine
 Расположение модулей на бассейне

OPTIONAL "KL"

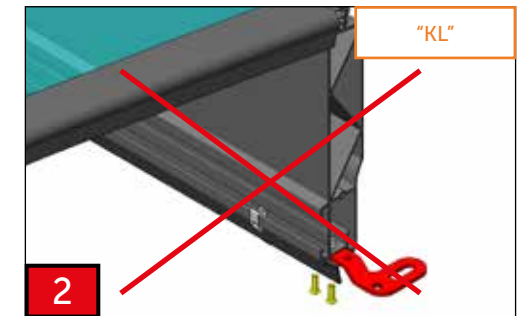
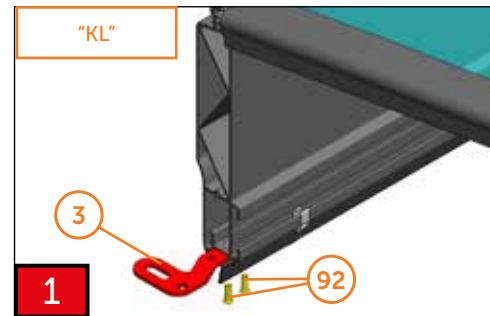
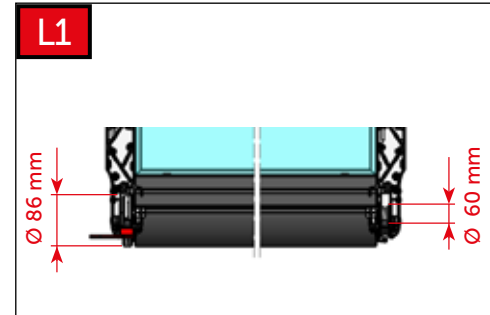


OPTIONAL "KP"

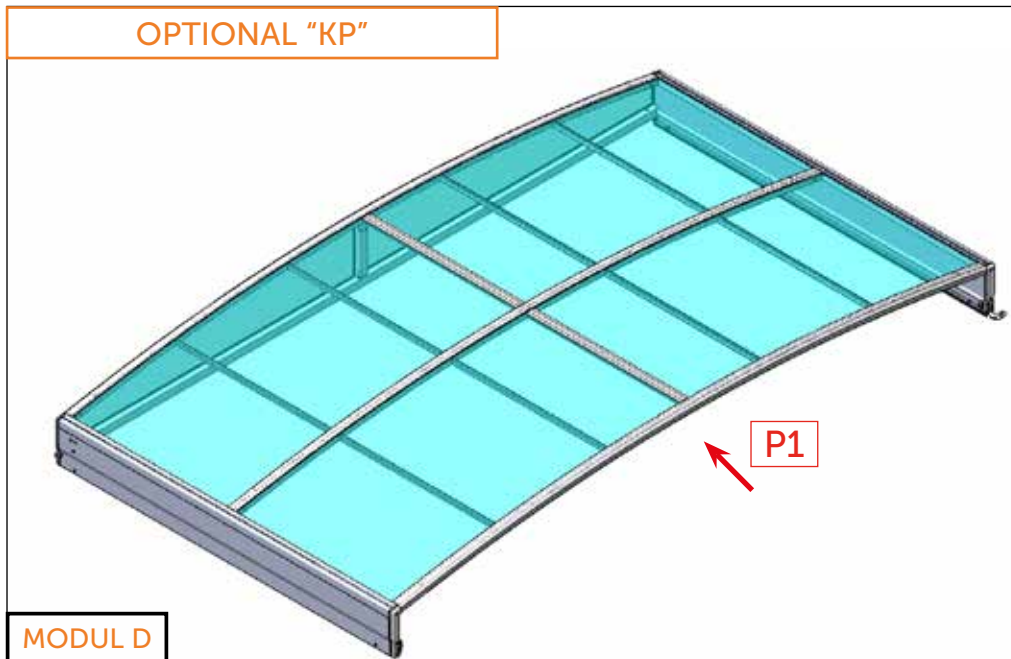
OPTIONAL "KL" - STANDARD



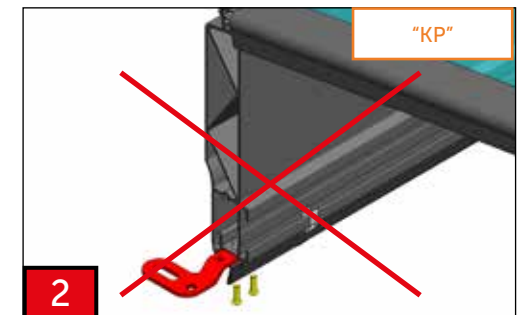
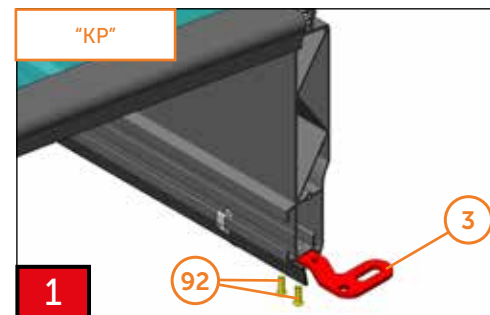
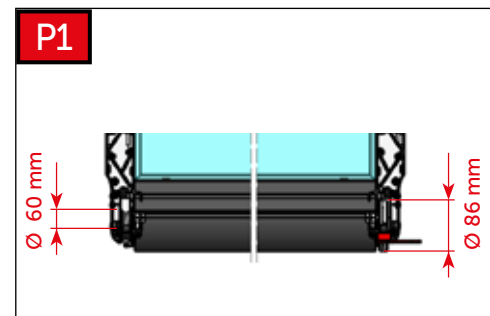
MODUL D

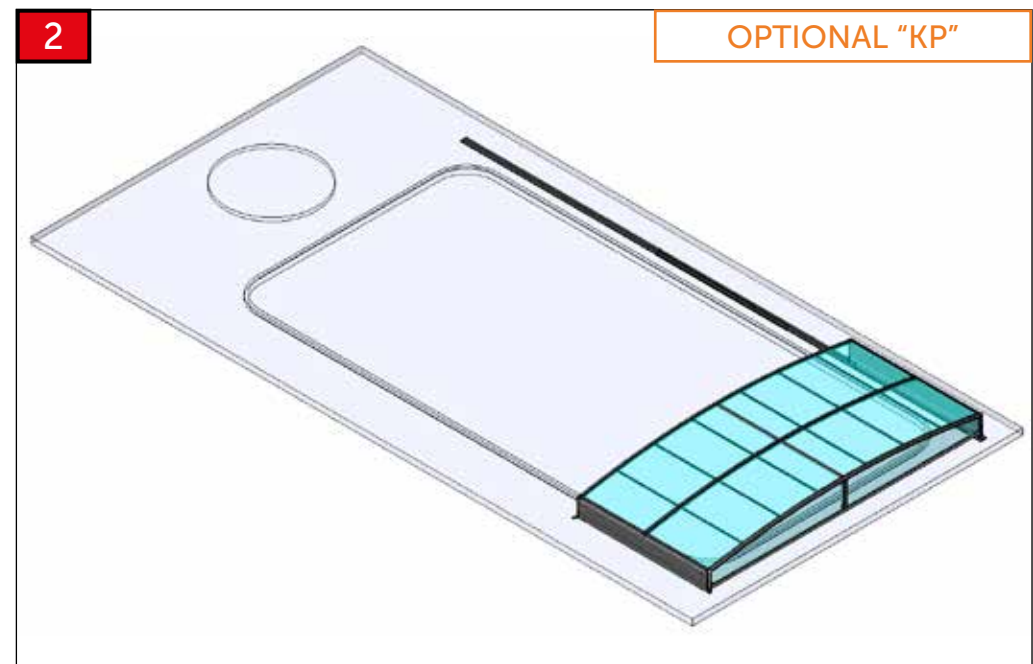
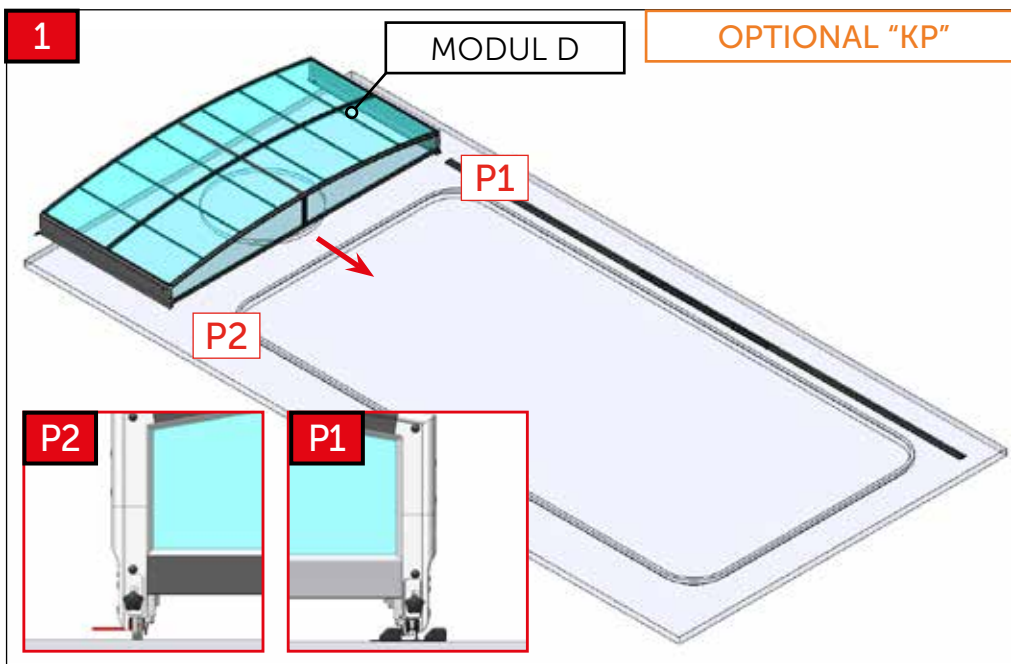
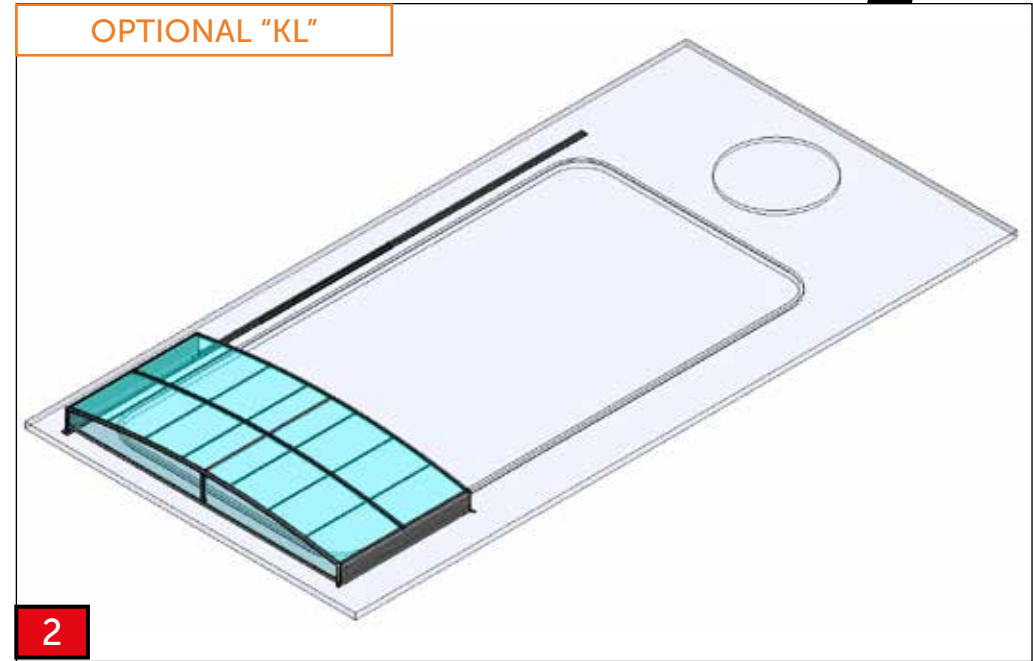
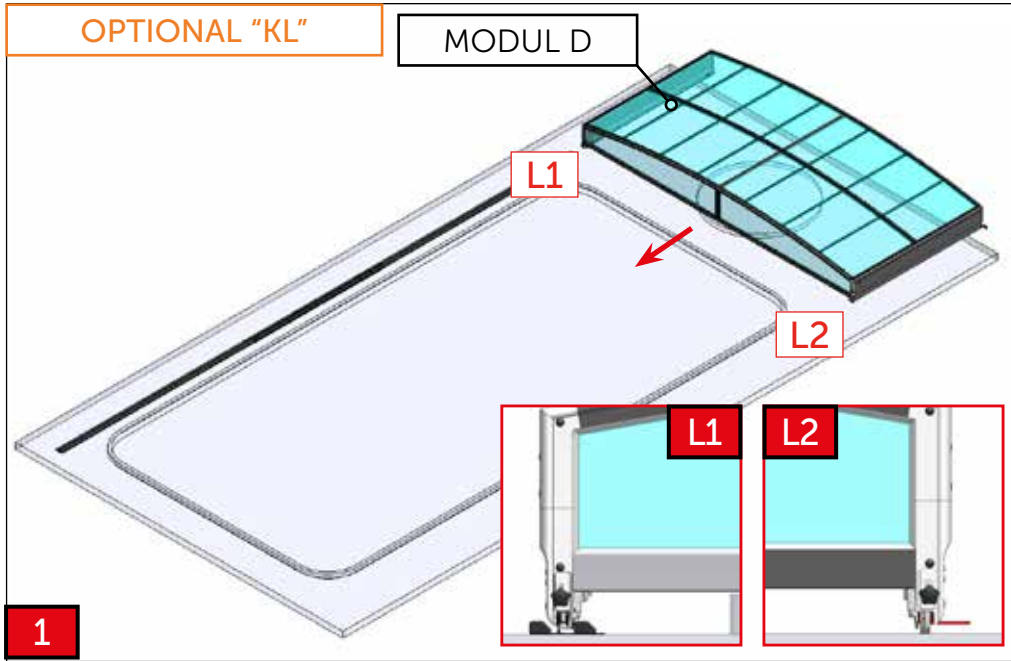


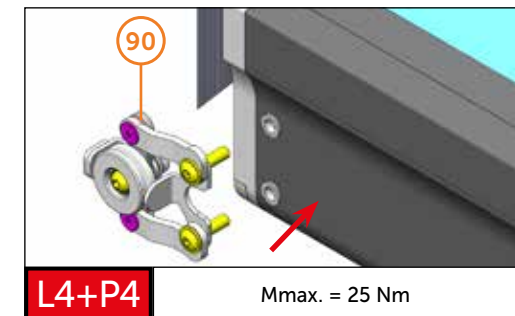
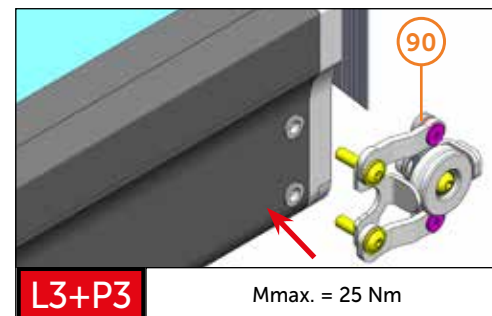
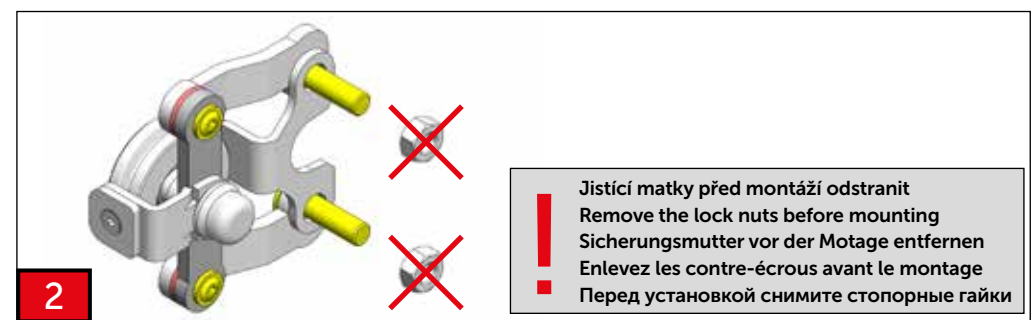
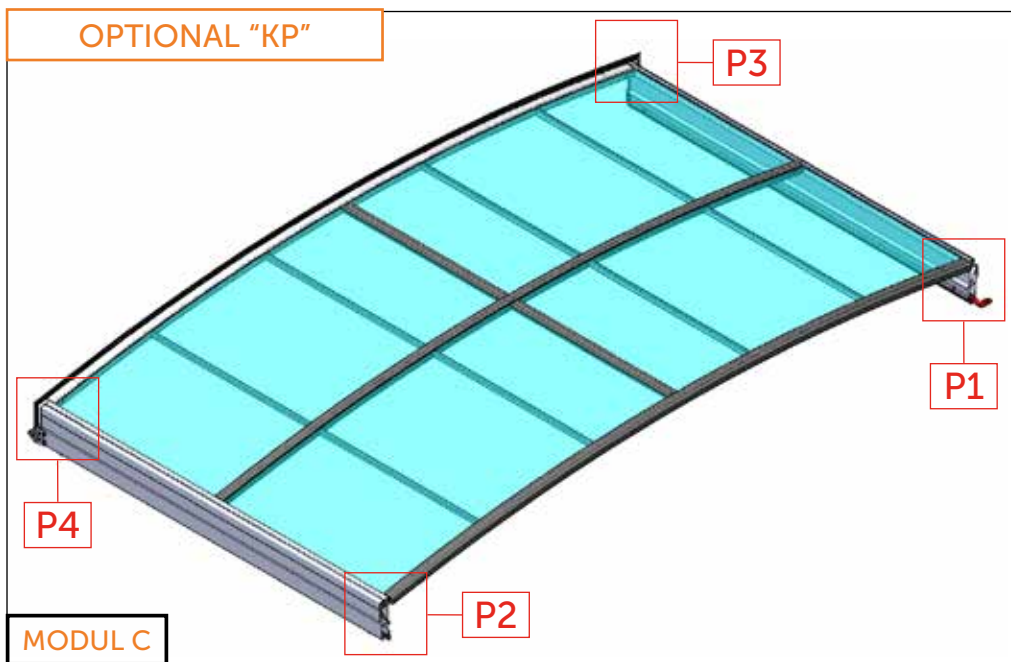
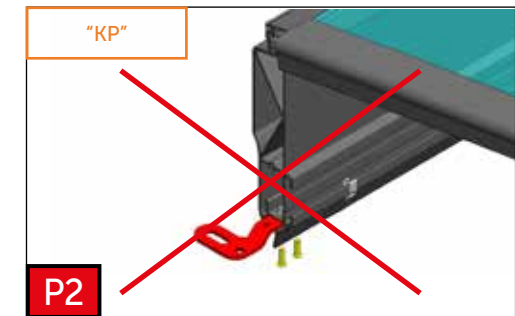
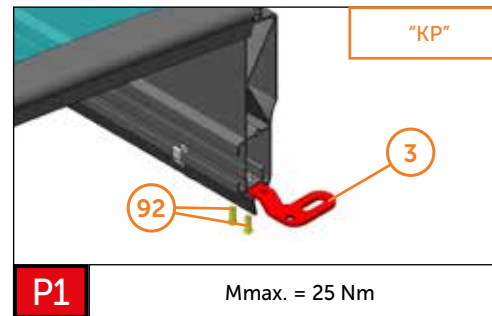
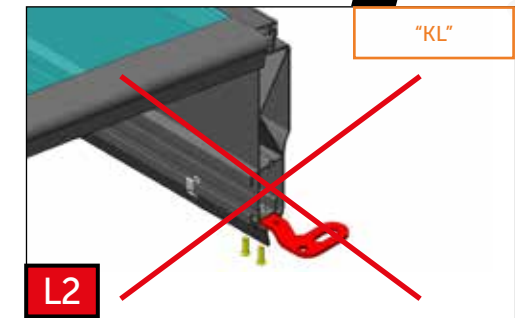
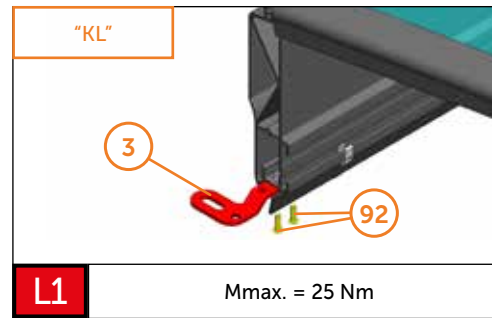
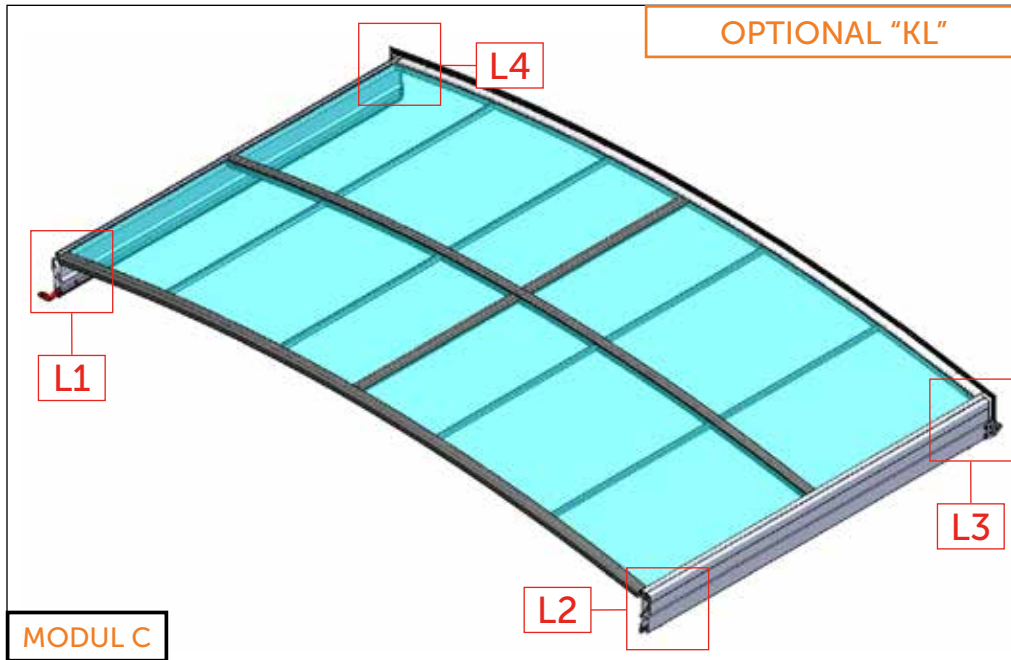
OPTIONAL "KP"

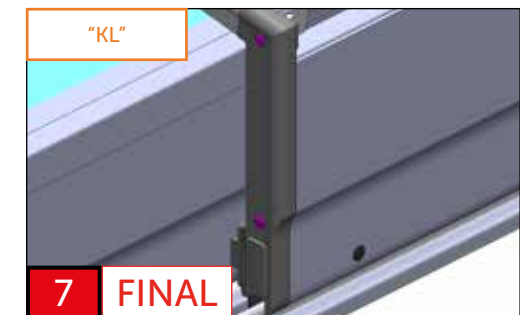
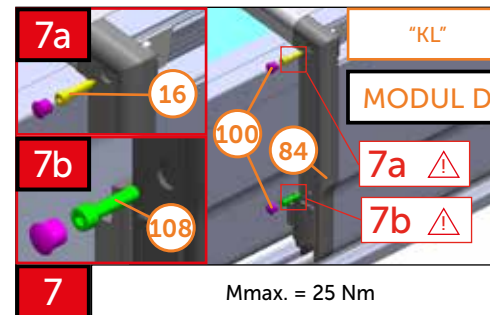
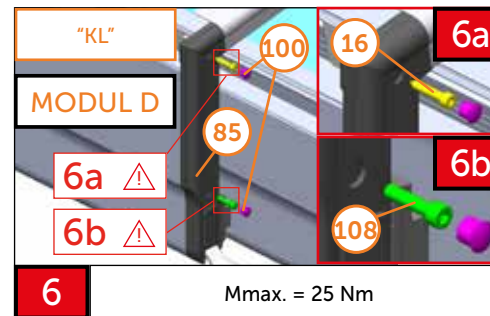
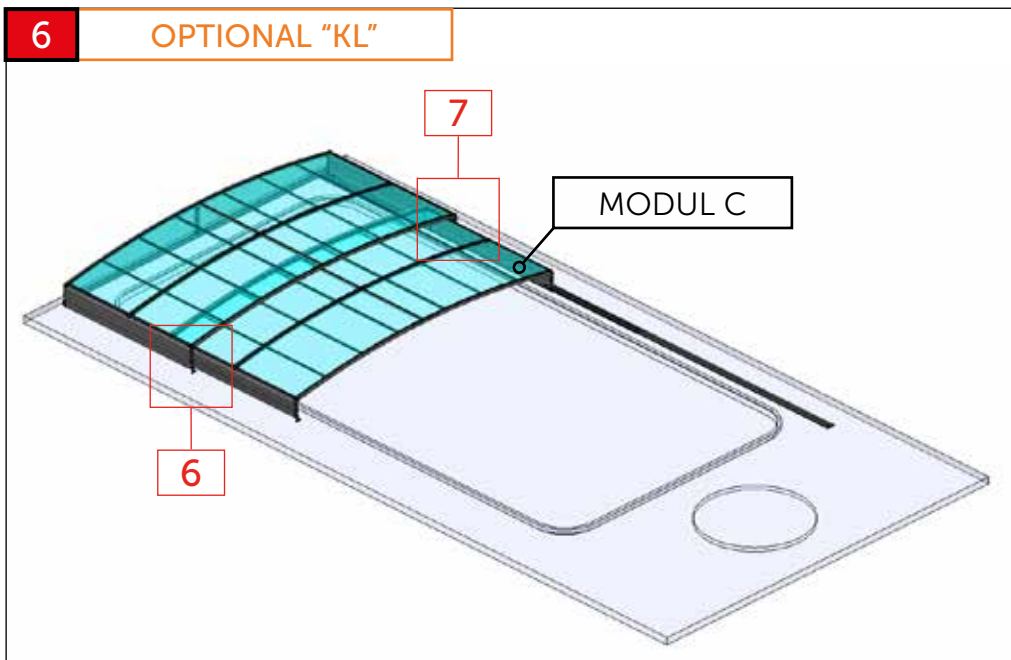
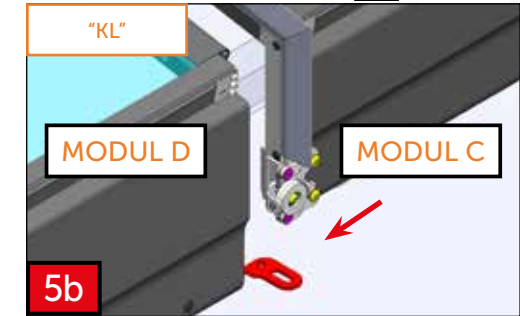
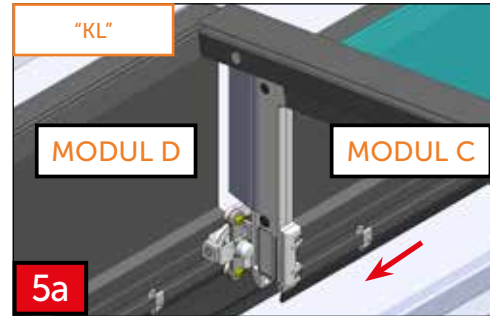
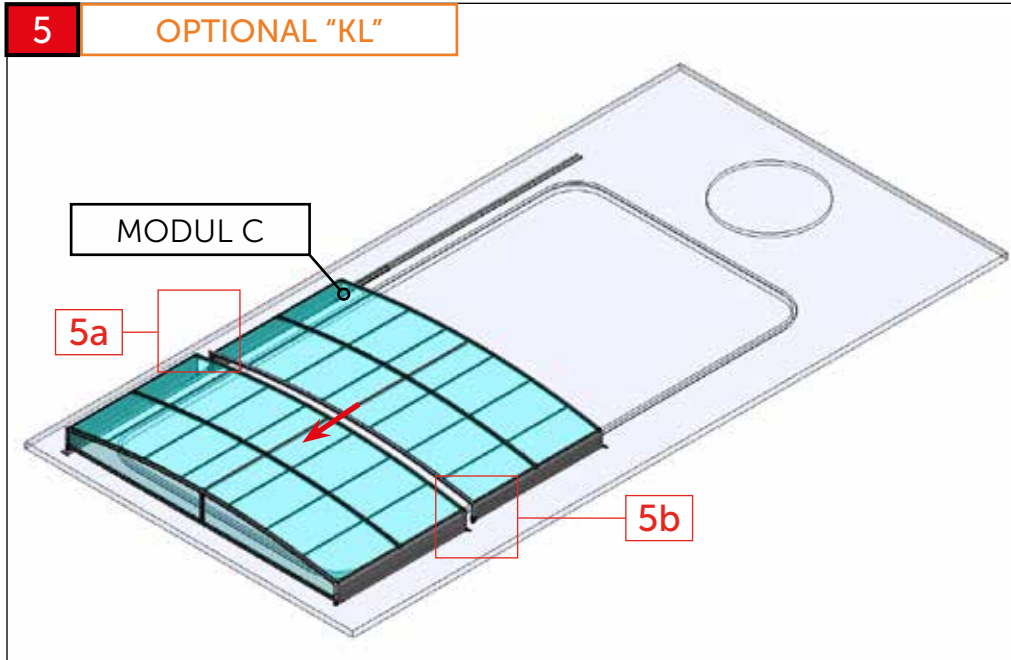


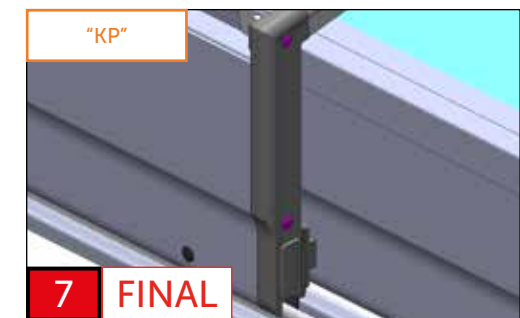
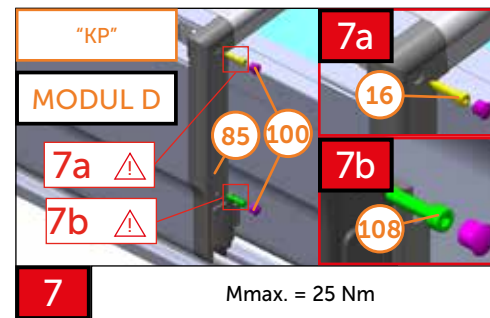
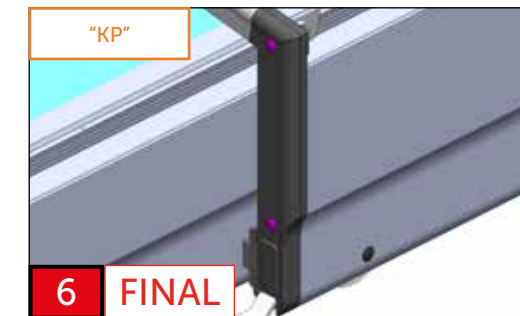
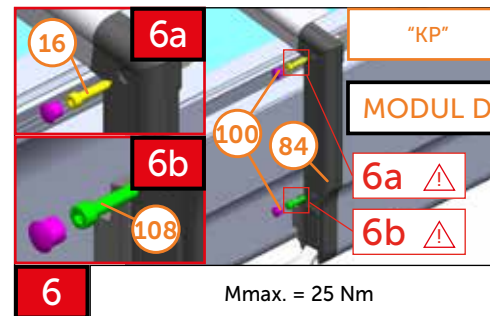
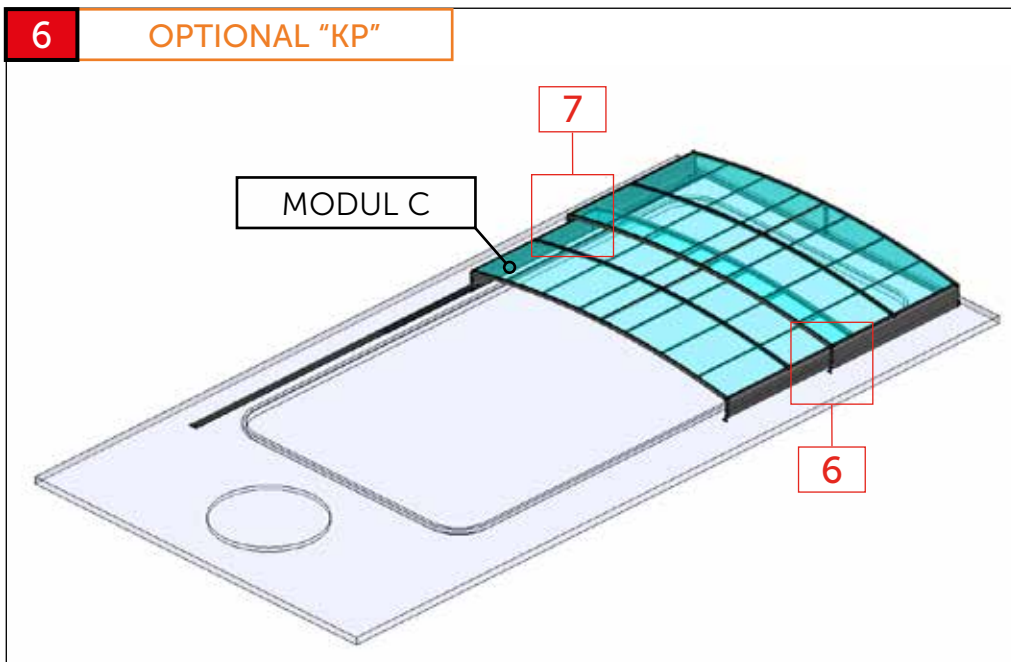
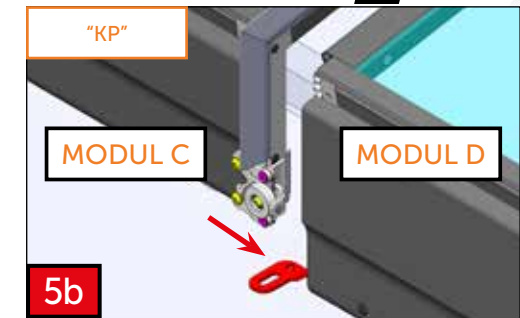
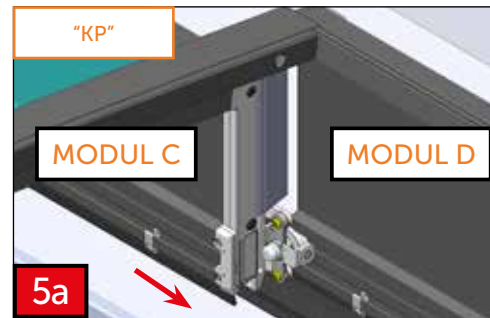
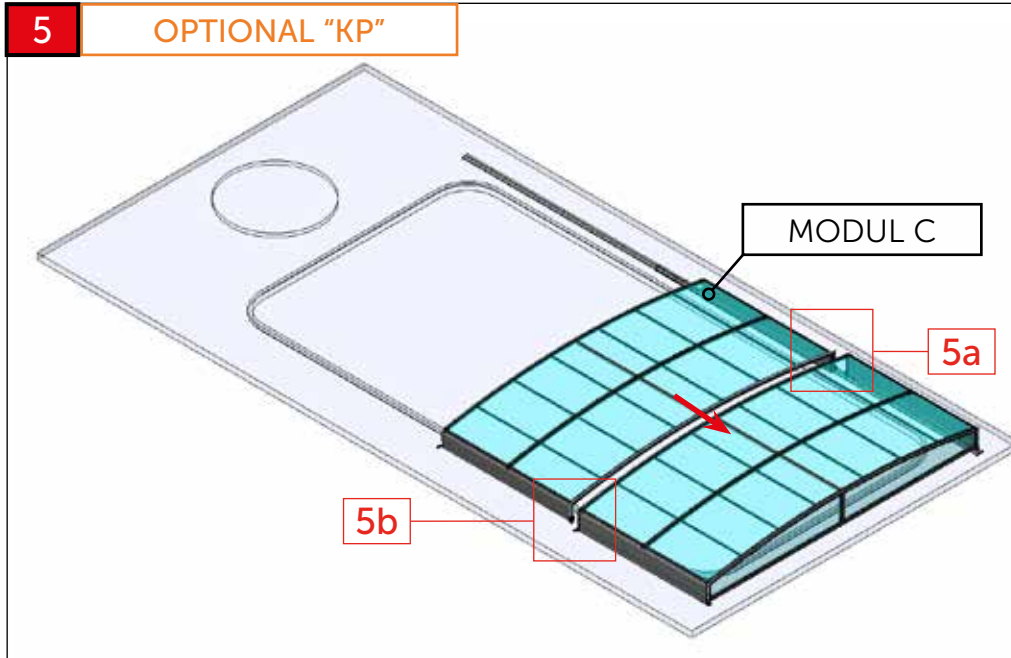
MODUL D

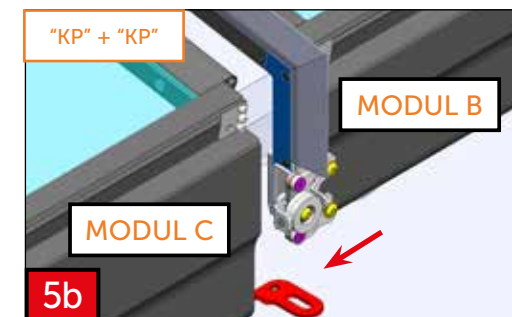
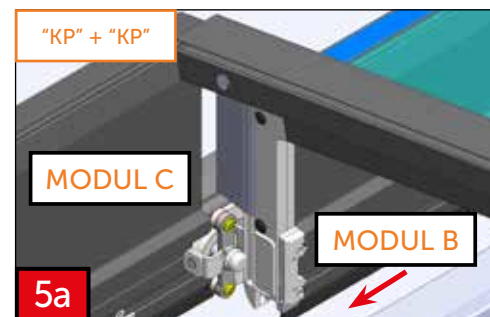
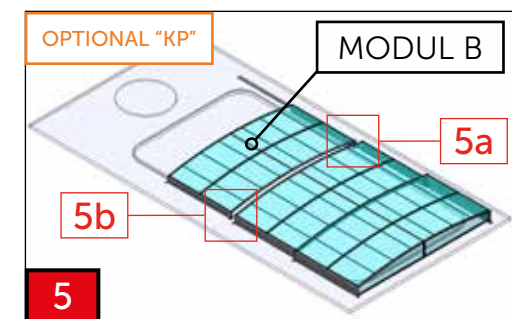
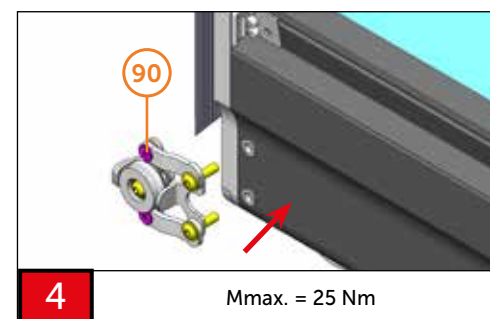
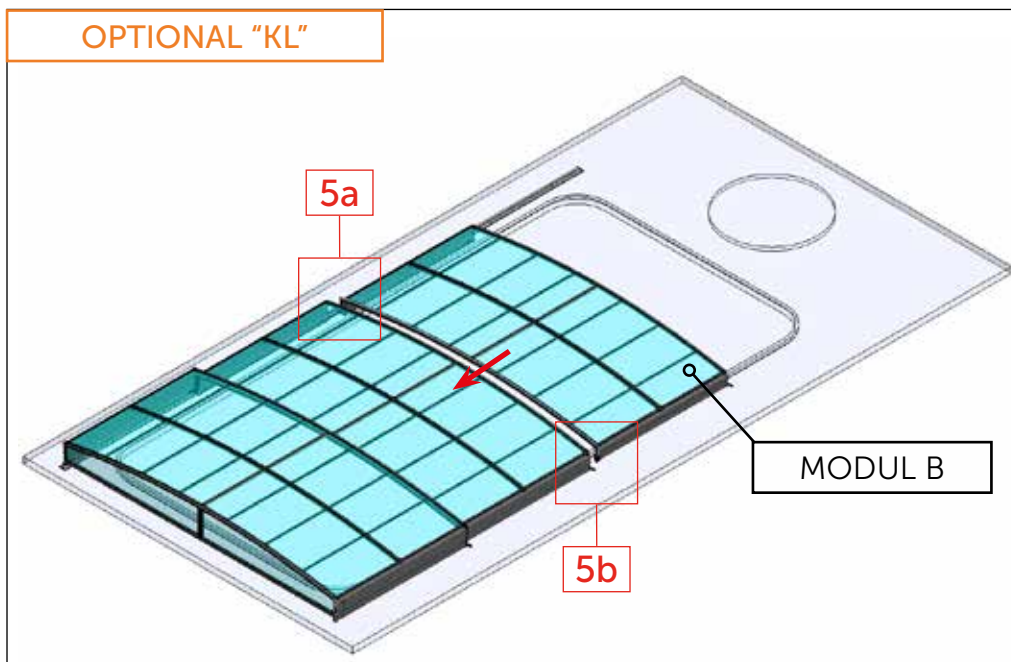
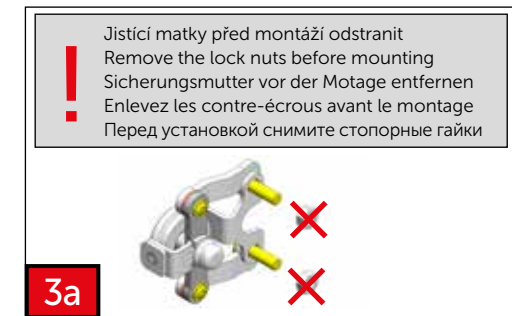
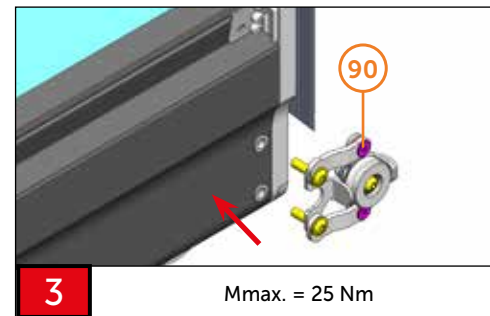
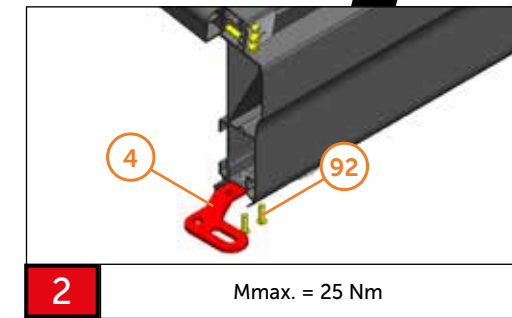
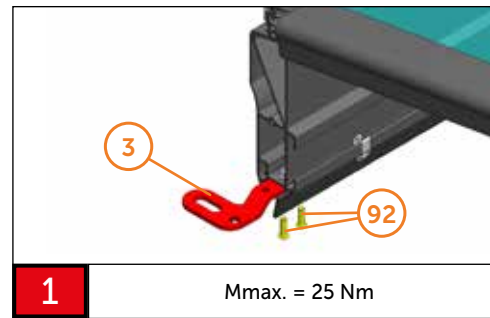
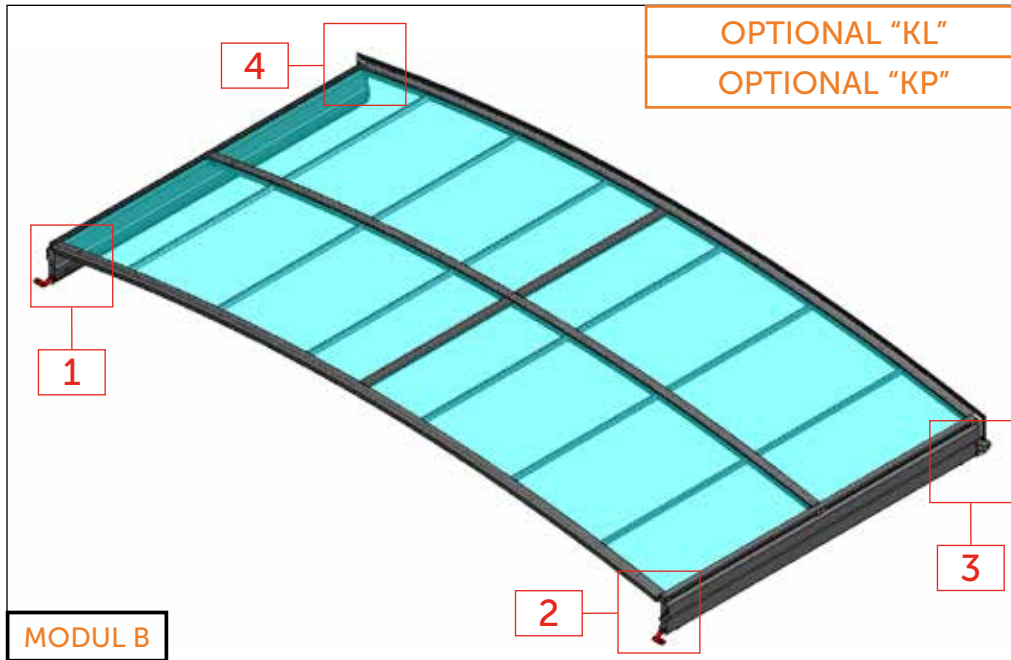


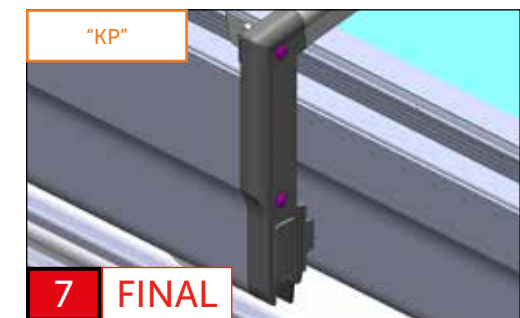
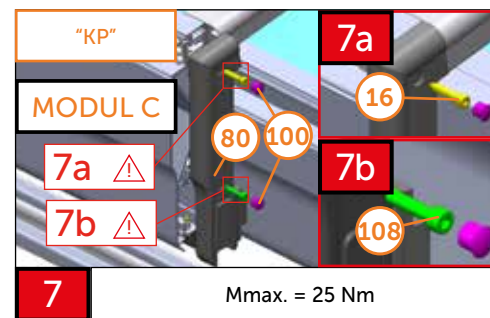
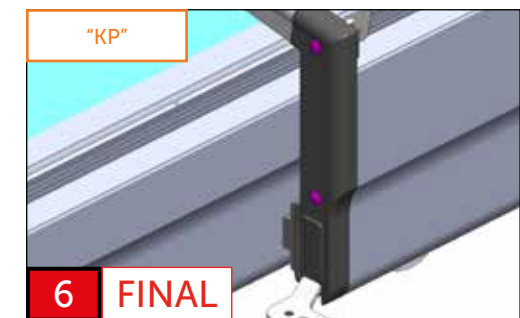
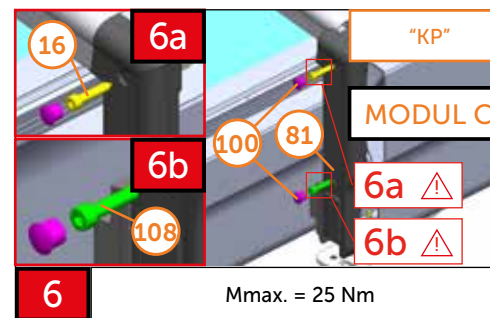
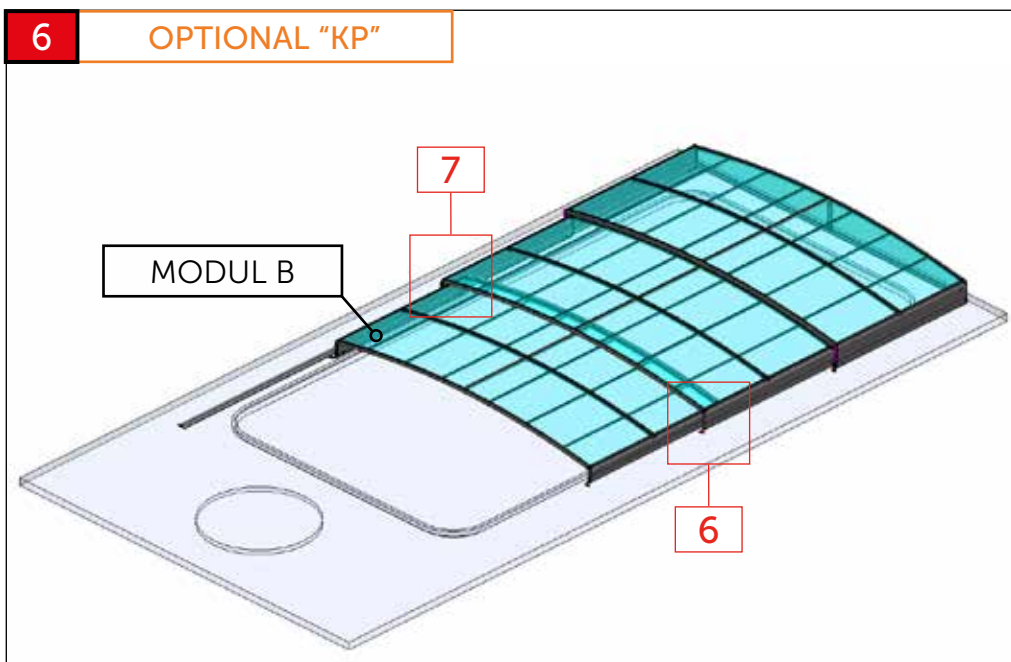
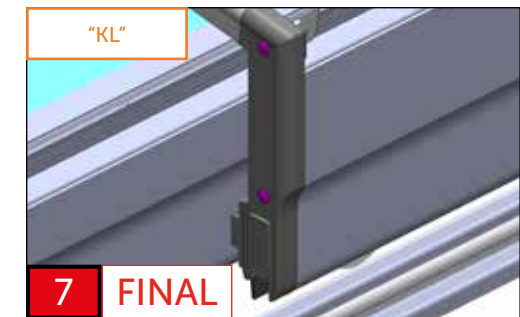
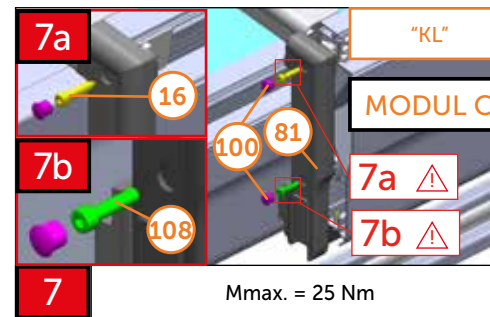
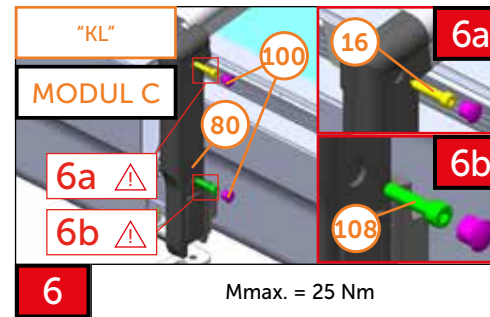
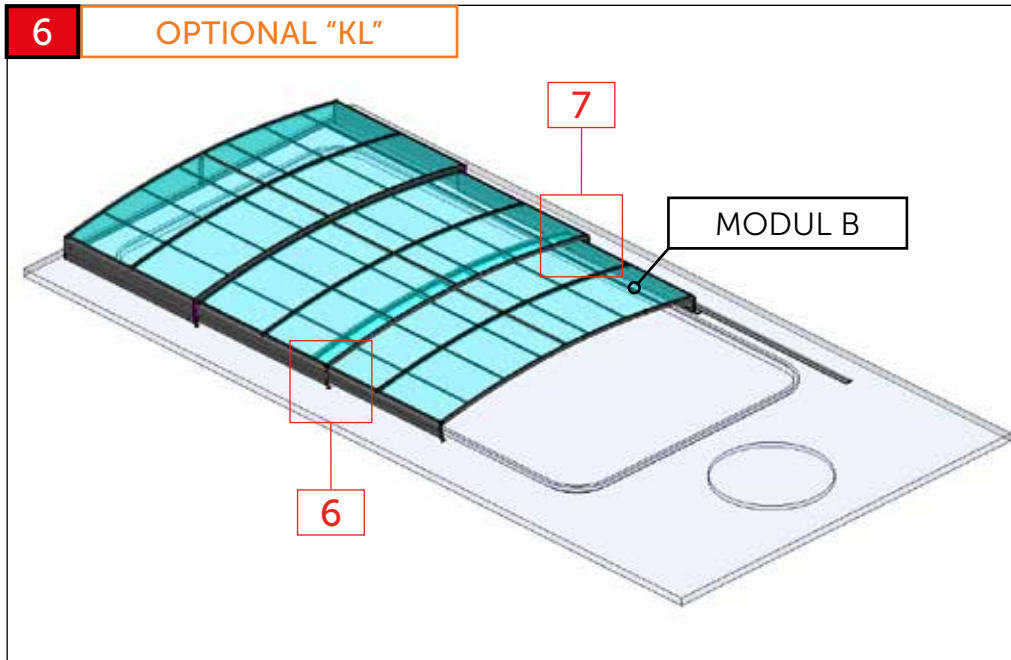


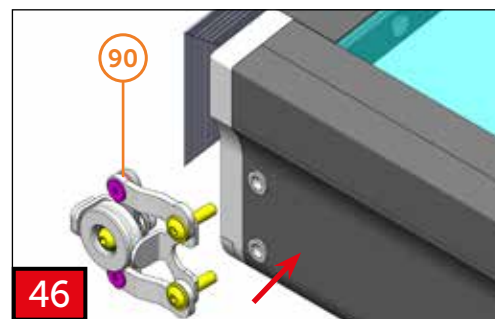
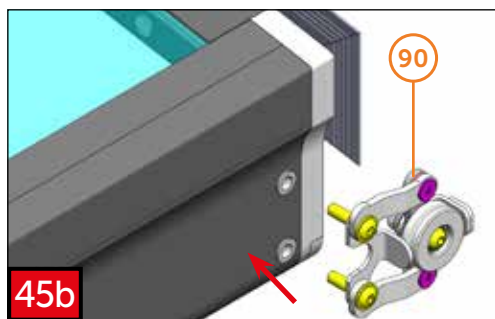
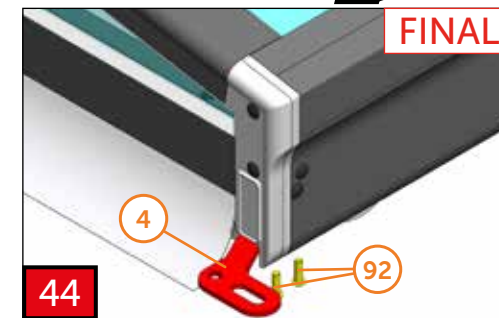
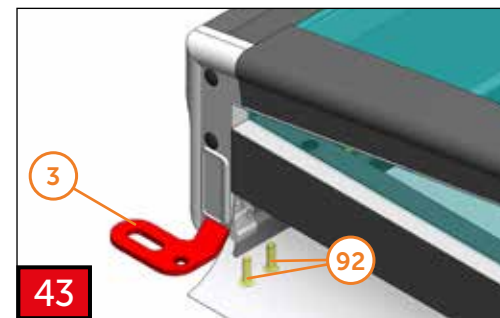
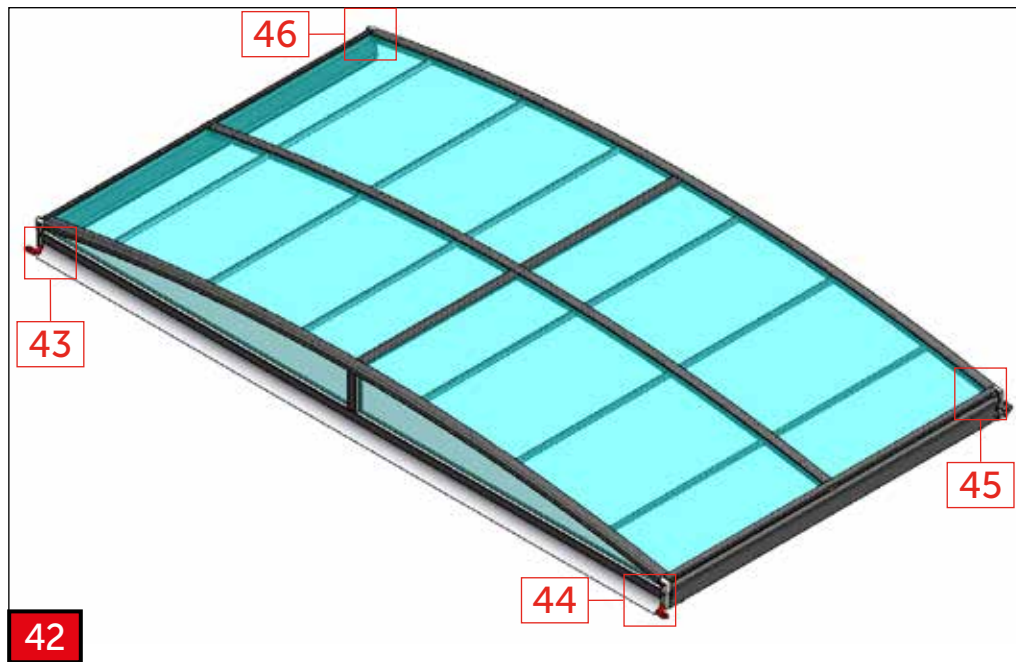


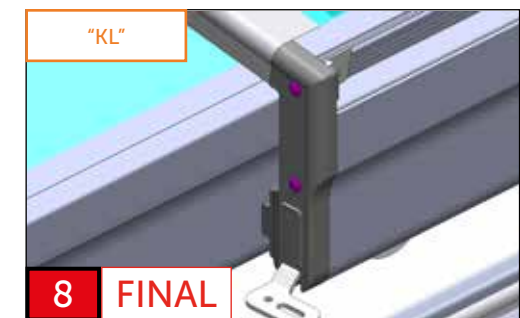
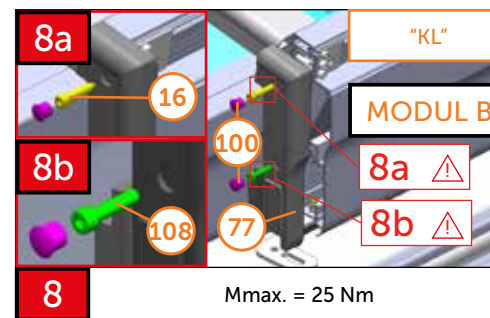
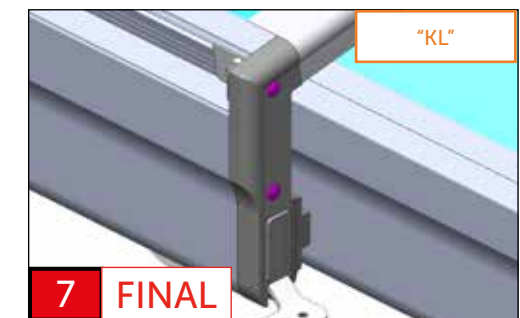
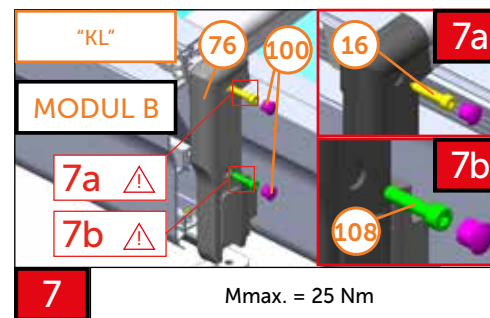
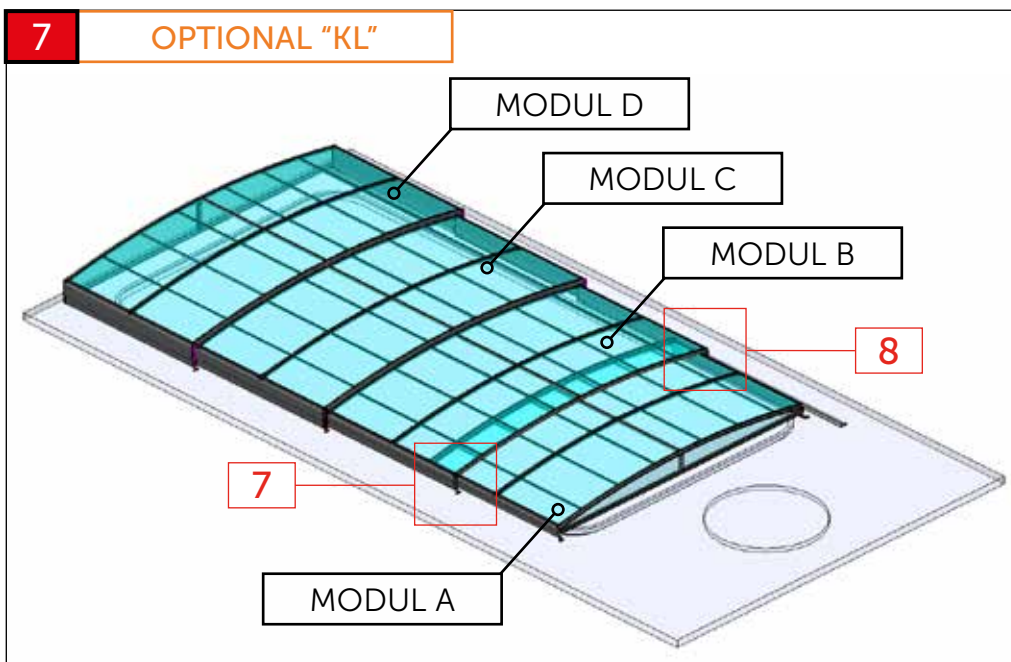
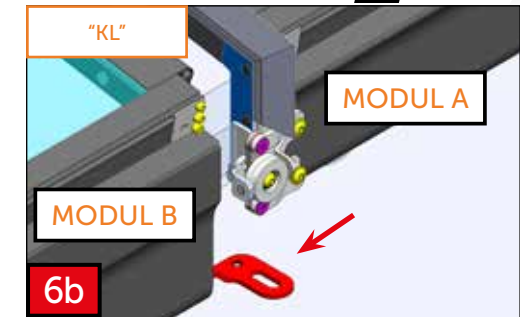
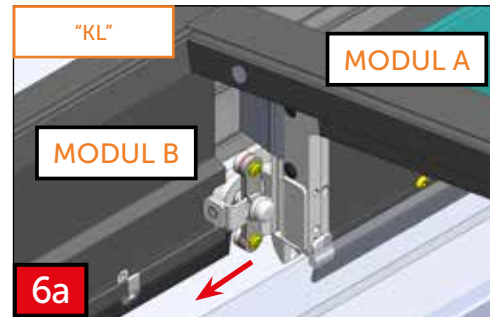
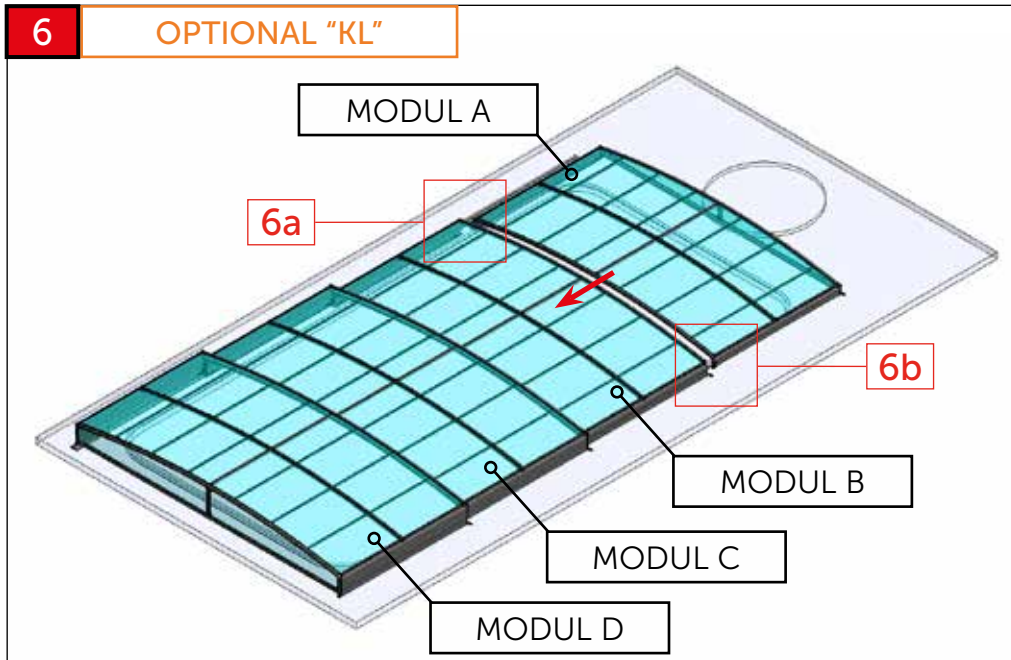


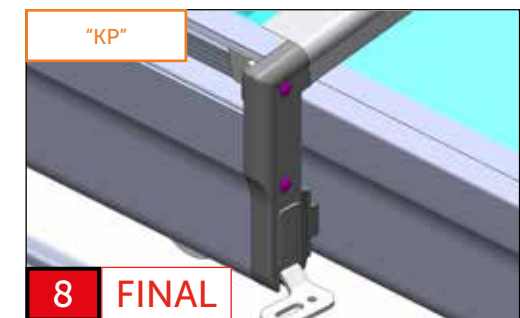
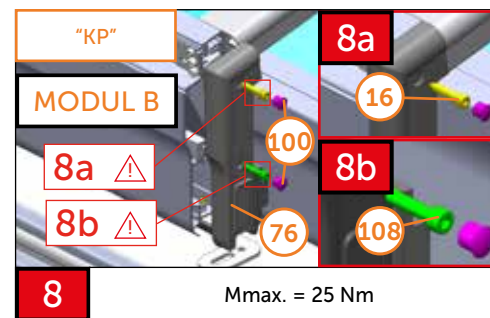
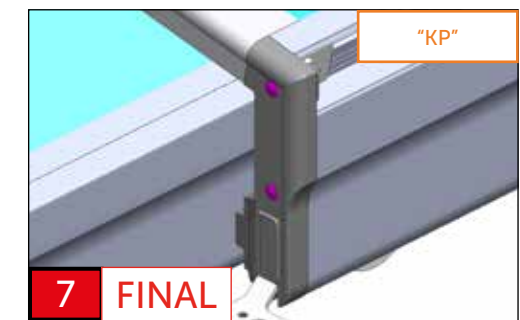
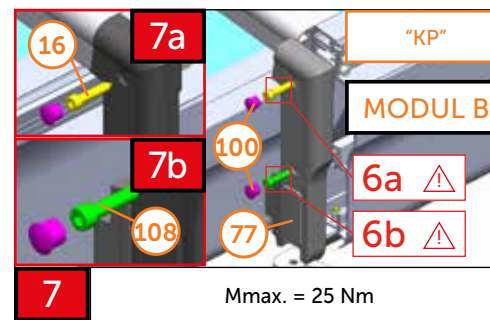
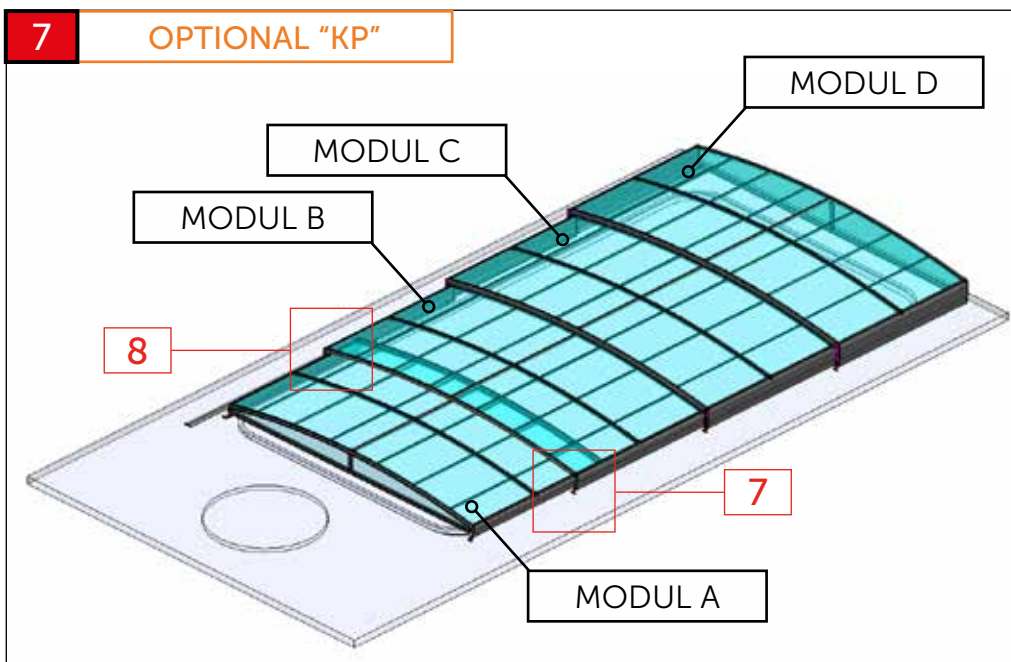
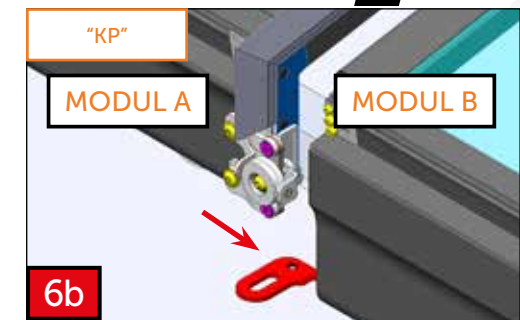
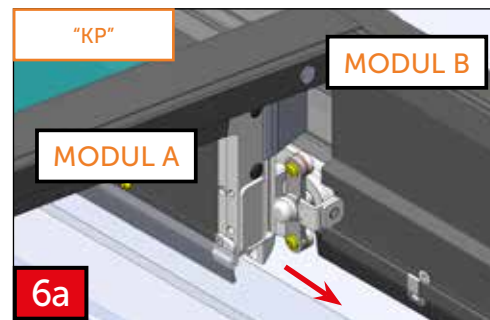
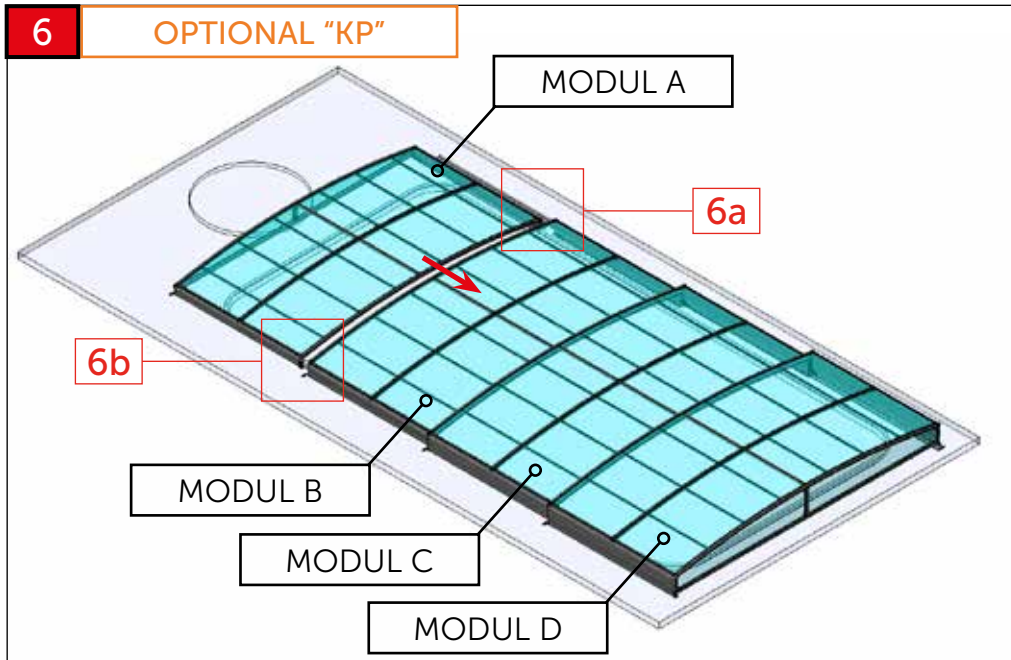


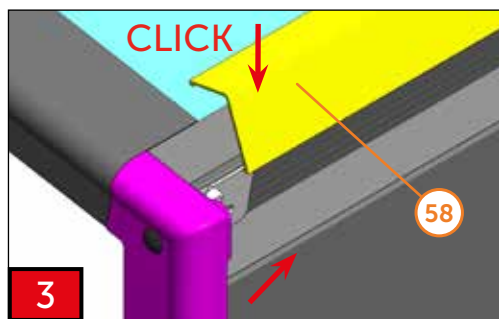
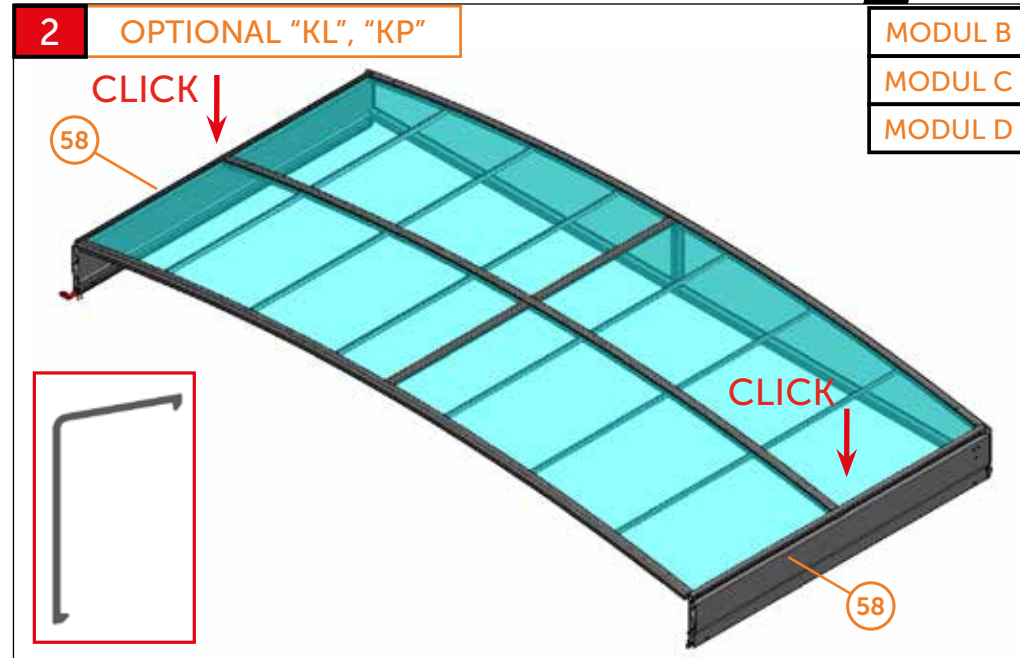
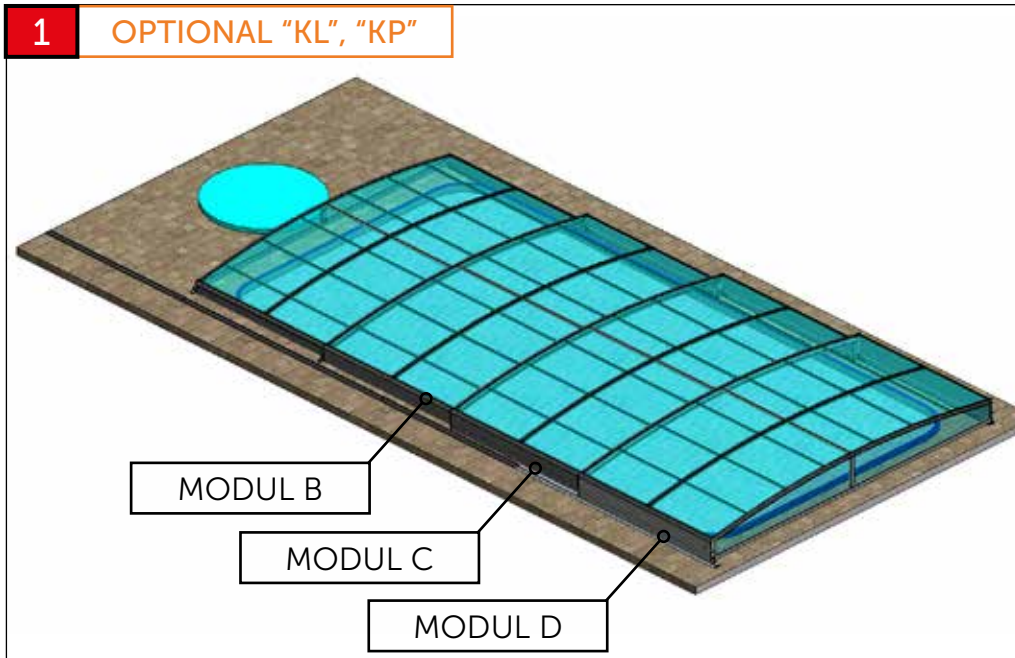


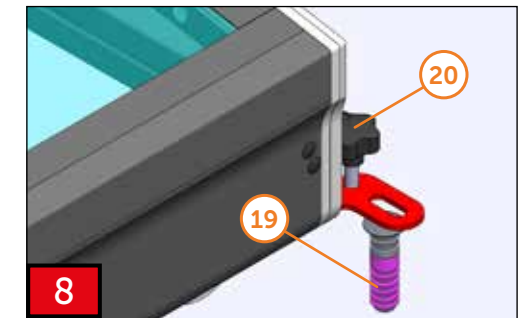
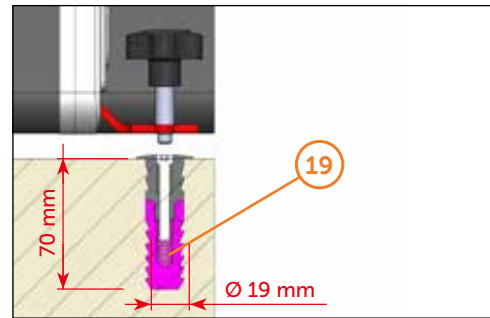
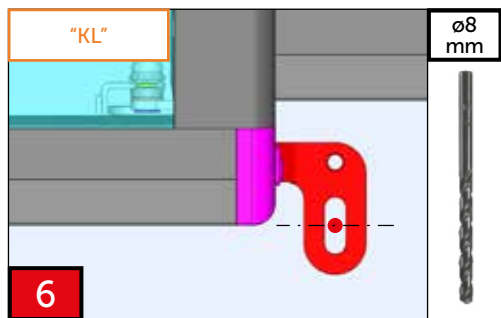
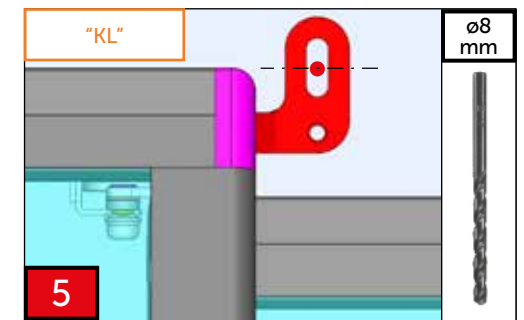
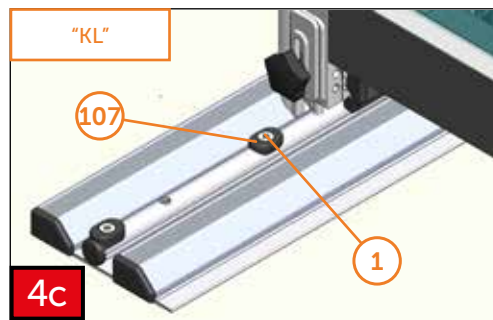
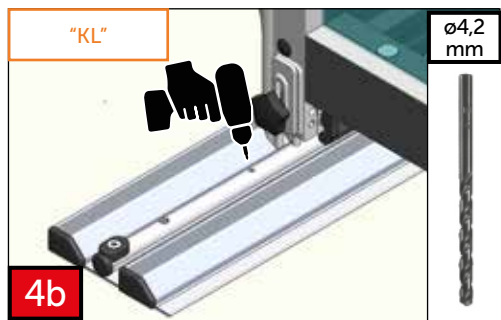
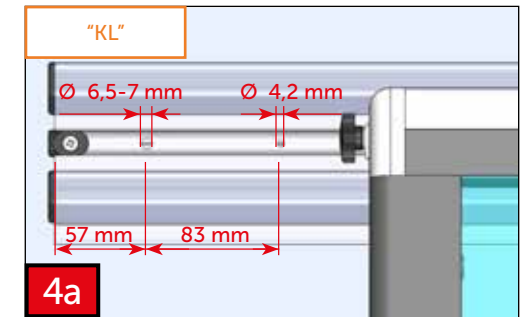
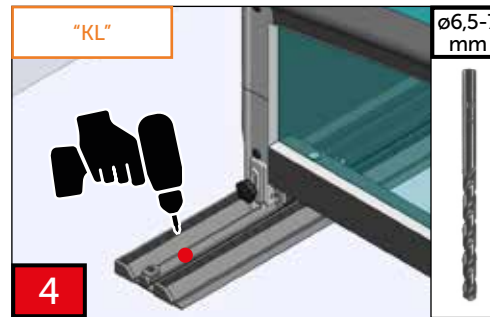
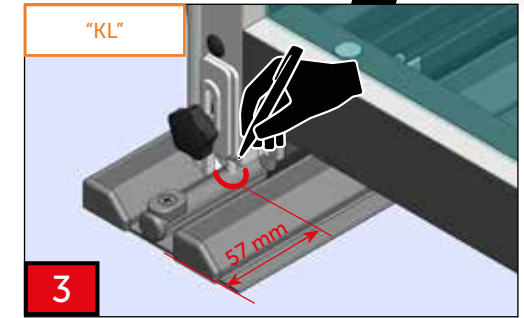
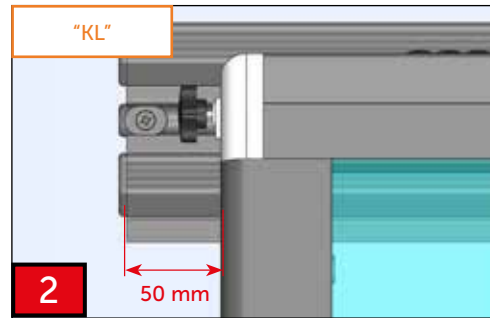
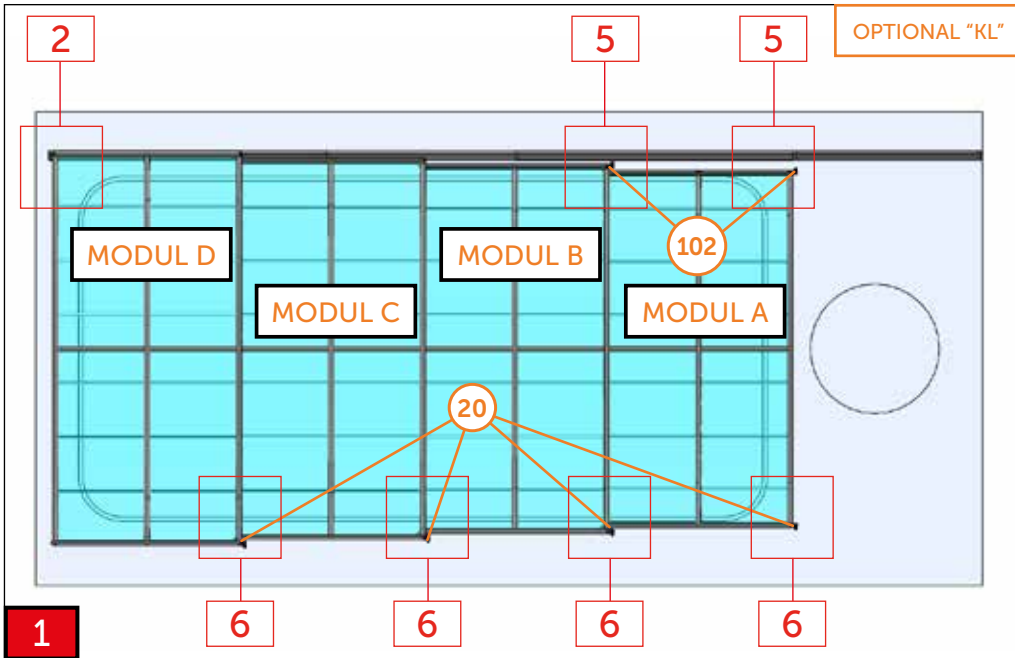






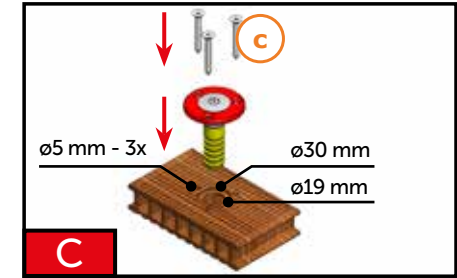
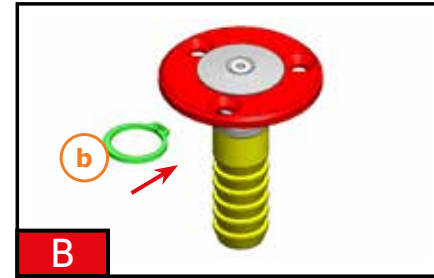
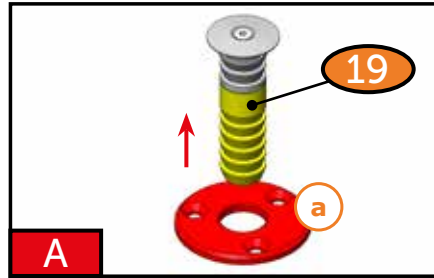








Pouze pro dřevěné a dřevoplastové podlahy
 Only for wooden and wood-plastic floors
 Nur für Holz- und Holz-Kunststoffböden
 Uniquement pour les planchers en bois et en bois-plastique
 Только для деревянных и древесно-пластиковых полов



1 OPTIONAL "KL"

MODUL D
MODUL C
MODUL B
MODUL A

Odjistit modul B,C,D
Unlock the module B,C,D
Modul B,C,D entsperren
Déverrouiller le module B,C,D
Разблокировать модуль B,C,D

2 OPTIONAL "KL"

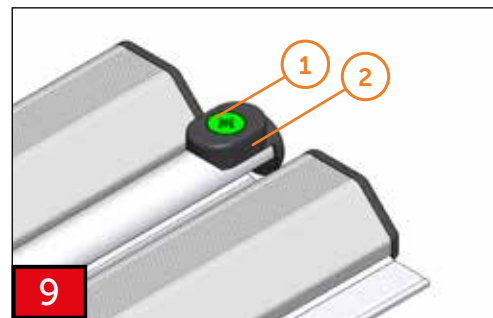
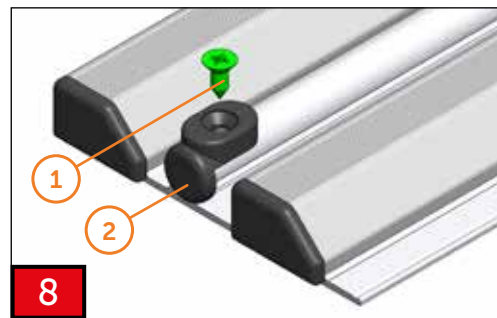
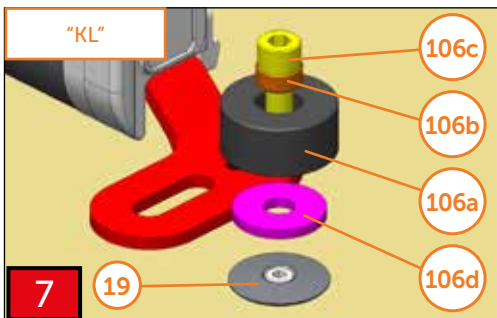
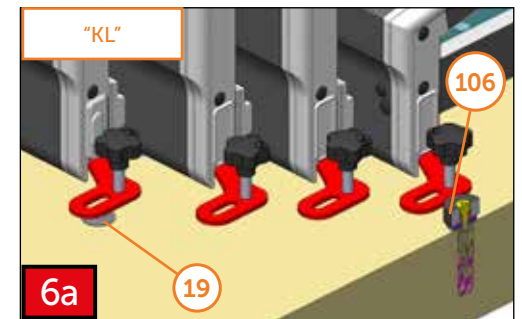
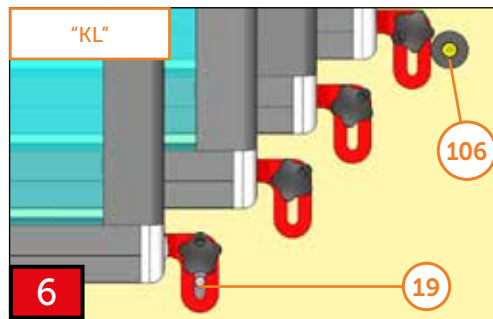
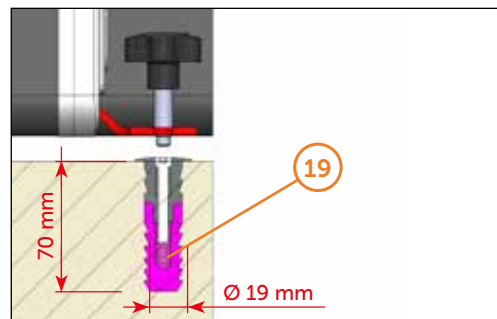
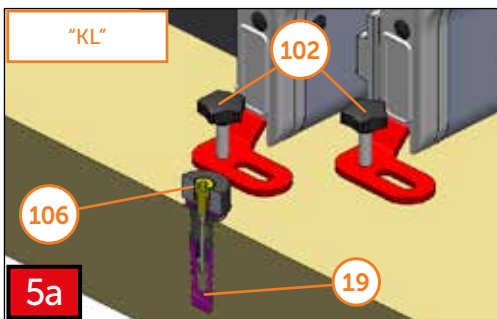
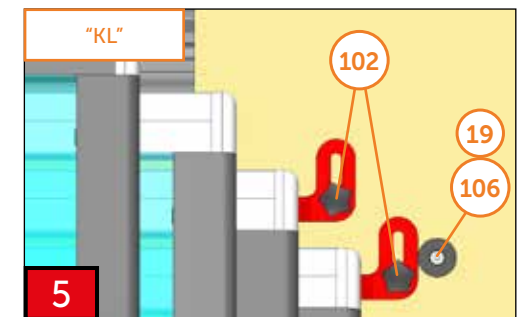
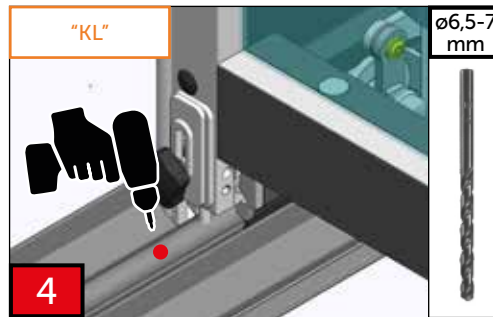
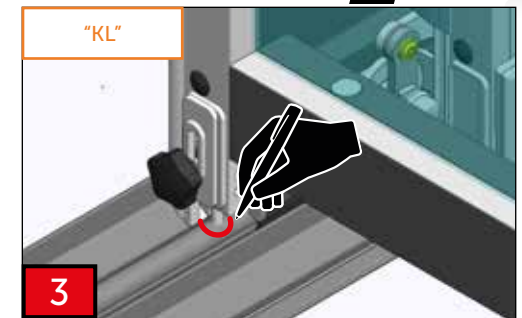
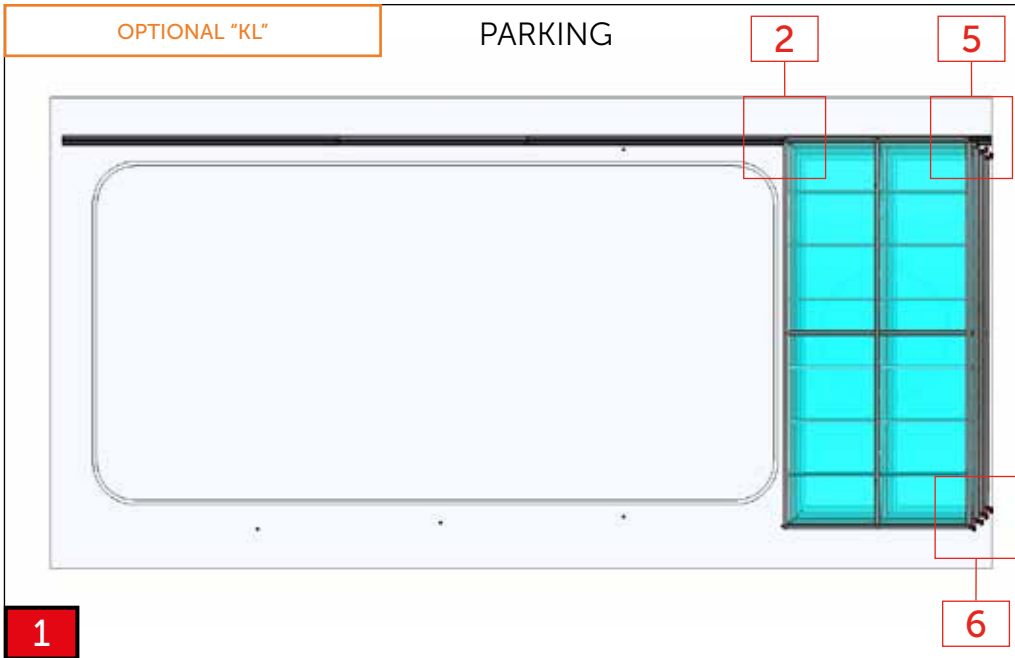
Zajištěný modul A
Locked module A
Modul A gesperrt
Module A verrouillé
Заблокированный модуль A

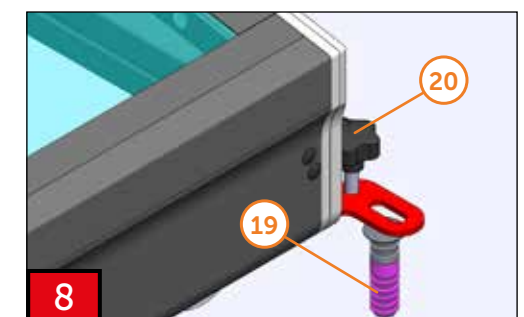
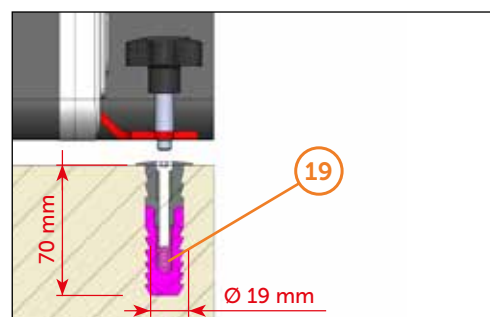
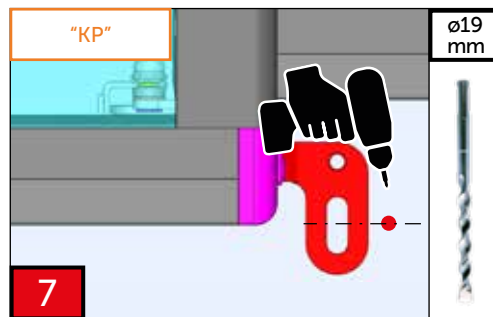
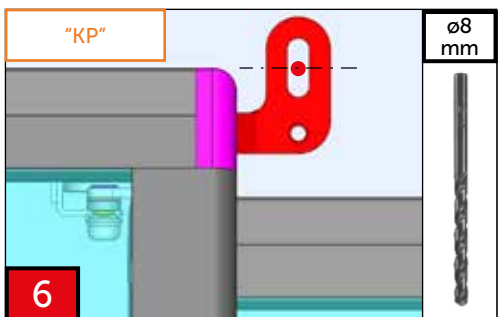
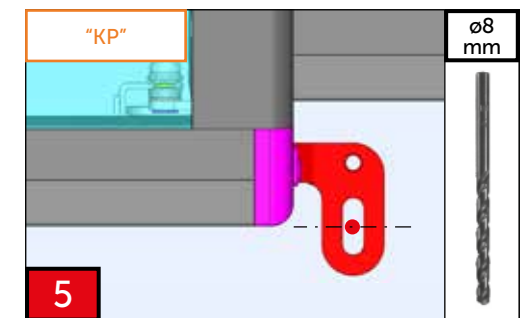
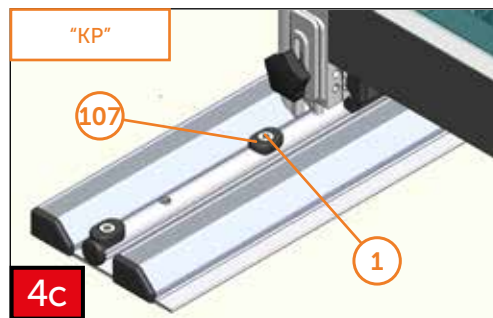
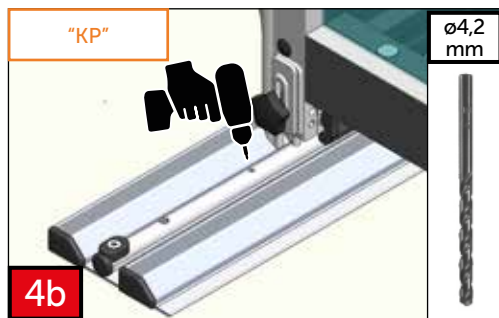
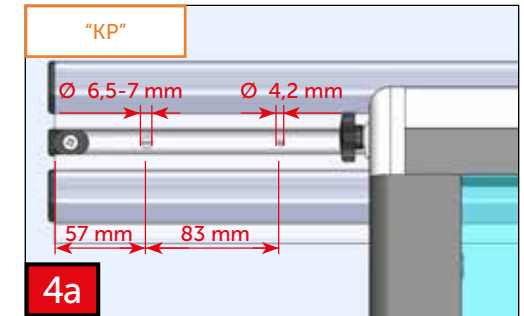
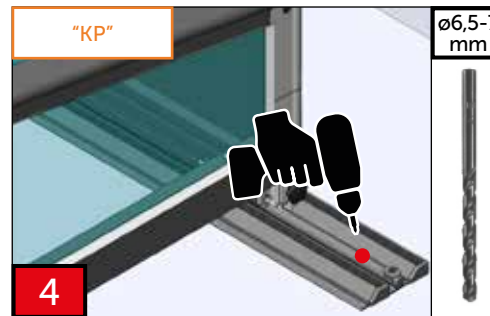
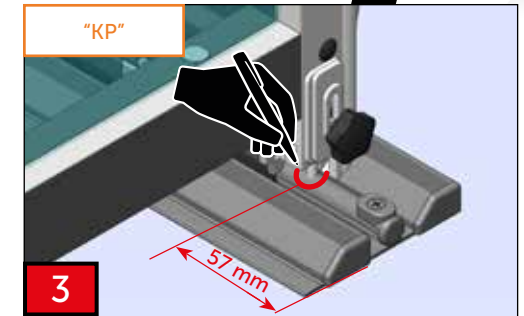
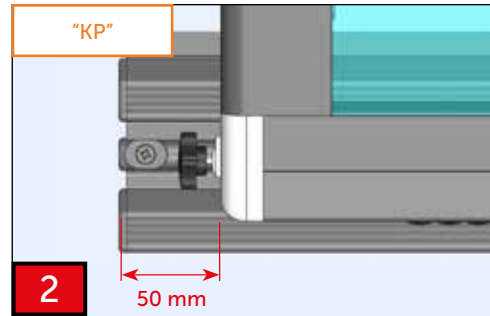
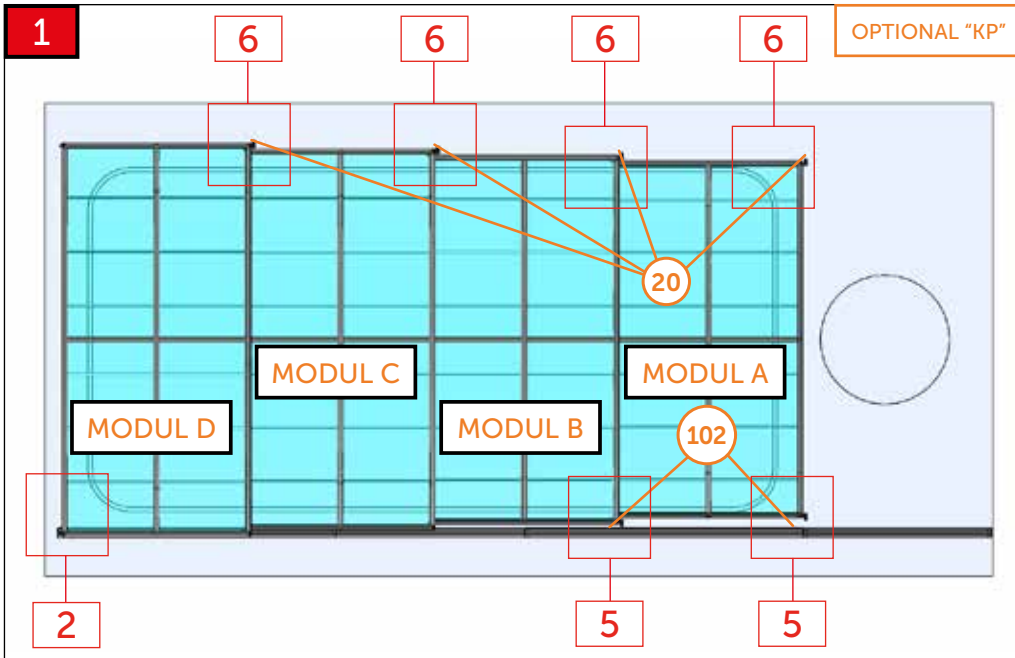
3 OPTIONAL "KL"

Odjistit modul A
Unlock the module A
Modul A entsperren
Déverrouiller le module A
Разблокировать модуль A

4 PARKING OPTIONAL "KL"

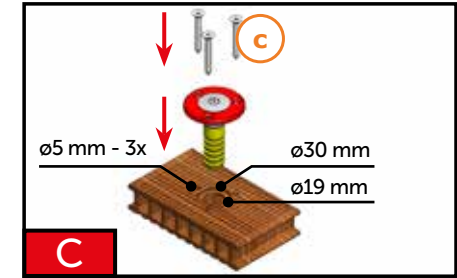
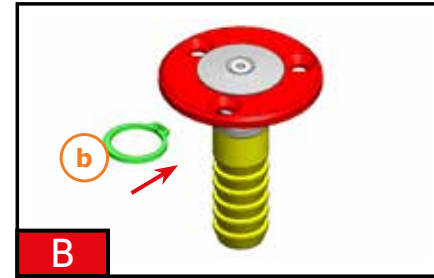
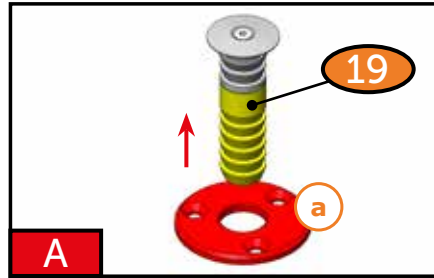
Zajistit modul B,C,D
Lock the module B,C,D
Modul A,B,C,D sperren
Module de verrouillage B,C,D
Блокировать модуль B,C,D







Pouze pro dřevěné a dřevoplastové podlahy
 Only for wooden and wood-plastic floors
 Nur für Holz- und Holz-Kunststoffböden
 Uniquement pour les planchers en bois et en bois-plastique
 Только для деревянных и древесно-пластиковых полов



1 OPTIONAL "KP"

MODUL D
MODUL C
MODUL B
MODUL A

Odjistit modul B,C,D
Unlock the module B,C,D
Modul B,C,D entsperren
Déverrouiller le module B,C,D
Разблокировать модуль B,C,D

2 OPTIONAL "KP"

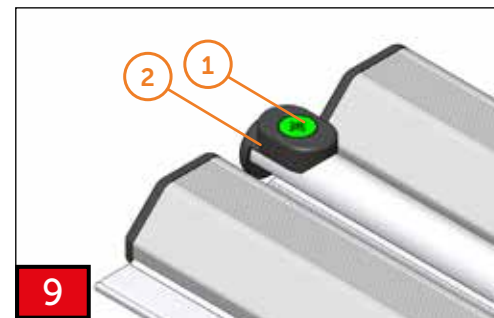
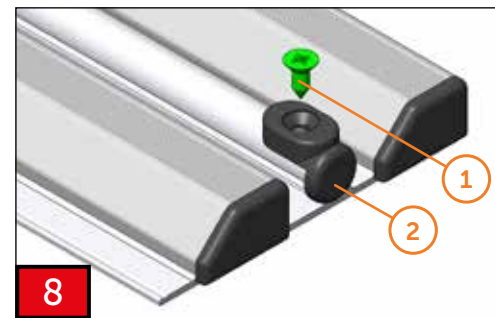
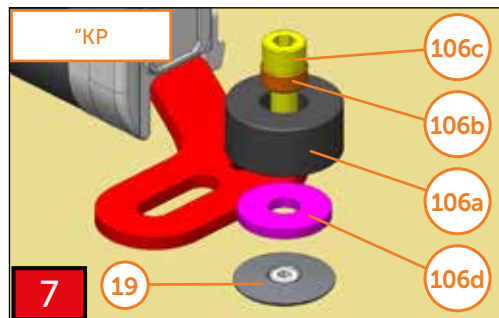
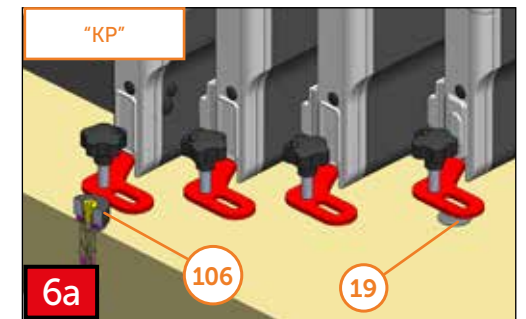
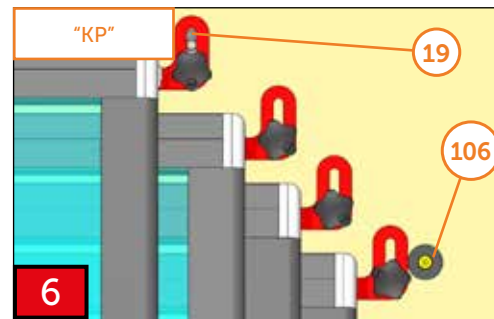
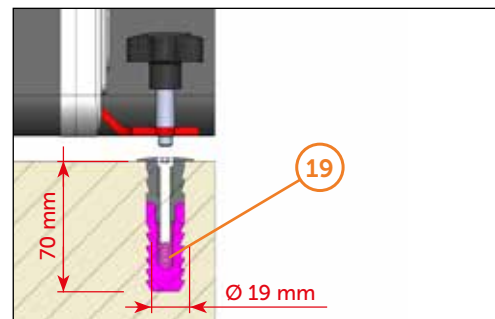
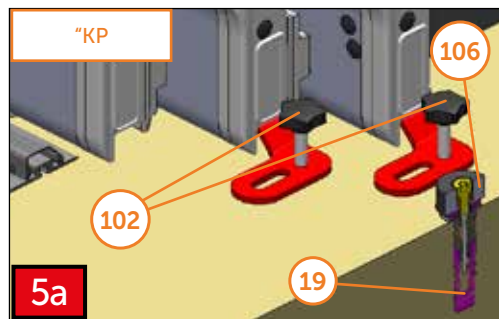
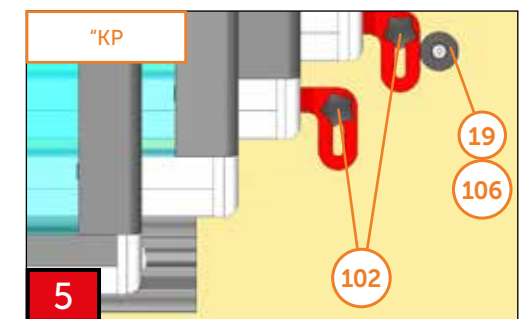
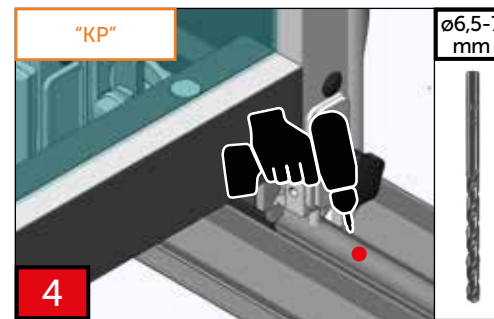
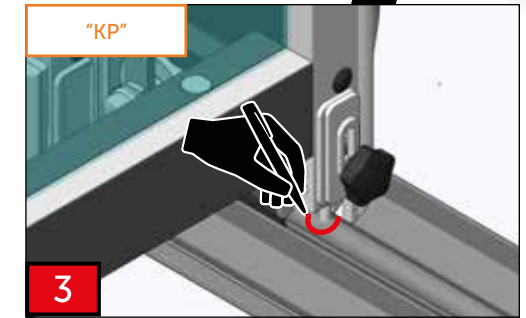
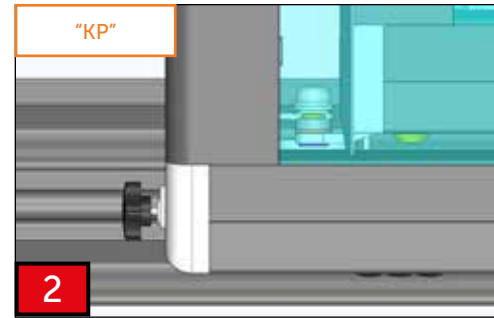
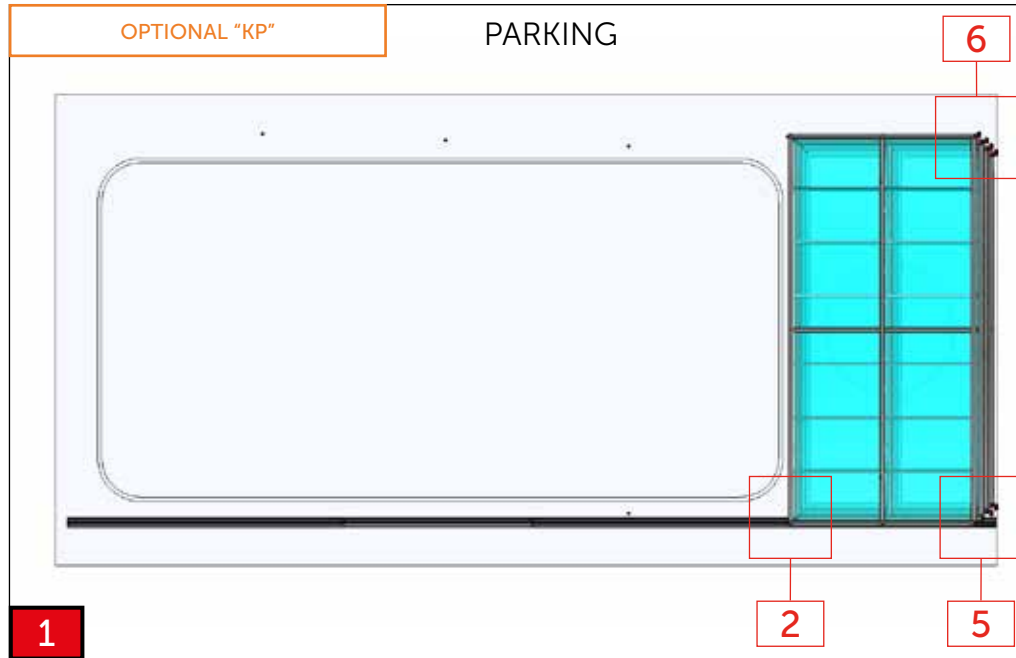
Zajištěný modul A
Locked module A
Modul A gesperrt
Module A verrouillé
Заблокированный модуль A

3 OPTIONAL "KP"

Odjistit modul A
Unlock the module A
Modul A entsperren
Déverrouiller le module A
Разблокировать модуль A

4 PARKING OPTIONAL "KP"

Zajistit modul B,C,D
Lock the module B,C,D
Modul A,B,C,D sperren
Module de verrouillage B,C,D
Блокировать модуль B,C,D





CZ

Dodavatel si vyhrazuje právo na změny a úpravy technických parametrů uváděných v tomto katalogu s ohledem na technický vývoj a zdokonalení výrobků a balení. Dodavatel si vyhrazuje právo na tiskové chyby a chyby v sazbě. Před montáží si pozorně přečtěte návod. Návod si uchovejte pro pozdější použití.

DE

Der Lieferant behält sich das Recht auf Änderungen und Anpassungen der technischen Parameter, die in diesem Katalog aufgeführt sind, mit Rücksicht auf die technische Entwicklung und Verbesserung der Produkte und Verpackung vor. Der Lieferant behält sich das Recht auf Druckfehler und Fehler im Satz vor. Vor der Montage lesen Sie bitte die Anleitung sorgfältig durch. Bewahren Sie die Anleitung für spätere Verwendung auf.

EN

The supplier reserves the right for modifications and adaptations of the technical parameters stated in this catalogue, considering the technical development and upgrade of the products and packaging. The supplier reserves the right for print errors and typographical errors. Please read the manual carefully before you will start the installation. Keep the manual for later use.

ES

El proveedor se reserva el derecho de hacer cambios y modificaciones técnicas de los parámetros que figuran en este catálogo, con respecto al desarrollo técnico mejorando los productos y embalajes. El proveedor se reserva también el derecho a errores de impresión y composición. Antes de empezar la instalación, lea atentamente las instrucciones. Guarde las instrucciones para su uso posterior.

FR

Le fabricant se réserve le droit de modifier les paramètres techniques cités dans ce manuel en considération du développement technique et de l'amélioration des produits et de leur emballage. Le fabricant se réserve le droit des fautes d'impression et de composition. À lire attentivement et à conserver pour une consultation ultérieure.

HU

Gyártó fenntartja jogát a katalógusban feltüntetett műszaki paraméterek változtatására a termékek és csomagolás technikai fejlesztése és tökéletesítése szerint. Szállító: a szállító fenntartja jogát a nyomtatási és szedési hibákra.

IT

Il fornitore si riserva il diritto di effettuare modifiche e correzioni ai parametri tecnici riportati nel presente catalogo per migliorare e perfezionare dal punto di vista tecnico i prodotti e gli imballaggi. Il fornitore non esclude inoltre l'eventuale presenza di errori di stampa e di impaginazione. Prima dell'installazione, leggere attentamente le istruzioni. Tenere l'istruzione per un uso successivo.

PL

Dostawca zastrzega sobie prawo do zmian oraz dostosowania parametrów technicznych podanych w niniejszym katalogu z uwzględnieniem rozwoju technicznego i udoskonalania produktów oraz opakowań. Dostawca zastrzega sobie prawo do błędów druku oraz typograficznych.

PT

O provedor reserva-se o direito a efectuar alterações e adaptações de parâmetros técnicos mencionados neste catálogo, tendo em consideração o avanço técnico e melhorias de produtos e embalagens. O provedor reserva-se o direito a cometer erros de impressora e de edição.

RO

Furnizorul își rezervă dreptul de a modifica și schimba parametrii tehnici menționați în acest catalog cu privire la evoluția tehnică și perfecționarea produselor și a ambalării. Furnizorul își rezervă dreptul la greșelile de tipar și greșelile privind tarifele.

RU

Поставщик оставляет за собой право на изменение и исправление технических параметров продукции указанной в этом каталоге, с учетом технического развития, а усовершенствования изделий и его упаковки. Поставщик оставляет за собой право на опечатку в тексте и в ценах. Перед установкой и эксплуатацией изделия внимательно ознакомьтесь с настоящим руководством. Сохраните данное руководство для дальнейшего использования.